

- UK** **COOKER HOOD**
USER INSTRUCTIONS
- DEU** **DUNSTABZUGSHAUBE**
GEBRAUCHSANWEISUNG
- FRA** **HOTTE PER CUISINE**
MANUEL D'UTILISATION
- NLD** **AFZUIGKAP**
GEBRUIKSAANWIJZING
- ESP** **CAMPANA EXTRACTORA**
MANUAL DE UTILIZACION
- PRT** **COIFA ASPIRANTE**
MANUAL DO USUÁRIO
- ITA** **CAPPA ASPIRANTE**
MANUALE D'USO
- SVE** **FLÄKTKÅPA**
BRUKSANVISNING
- NOR** **VENTILATOR**
BRUKERVEILEDNING
- DNK** **EMH'TTE**
BRUGERVEJLEDNING
- FIN** **LIESITUULETIN**
KÄYTTÖOHJE
- GRC** **ΟΠΟΡΡΟΦΗΤΗΡΑΣ**
ΟΔΗΓΙΕΣ ΧΡΗΣΕΩΣ
- RUS** **ВЫТЯЖКА**
ИНСТРУКЦИИ ПО ЭКСПЛУАТАЦИИ
- POL** **OKAPA**
INSTRUKCJE UŻYTKOWNIKA
- CZE** **ODSAVAČ**
NÁVOD K POUŽITÍ
- HUN** **PARAELSZIV**
HASZNÁLATI ÚTMUTATÓ
- ARE** **طبخة المطبخ**
طريقة الاستخدام

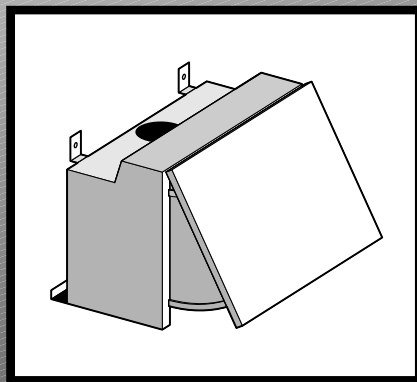


Fig.1

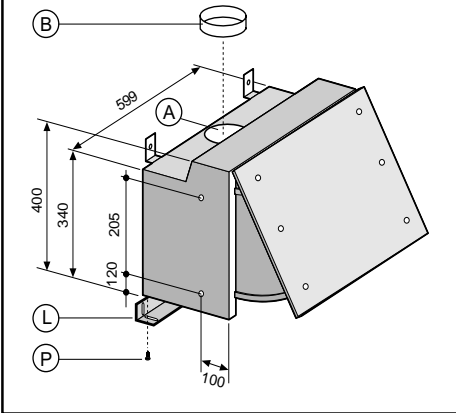


Fig.2

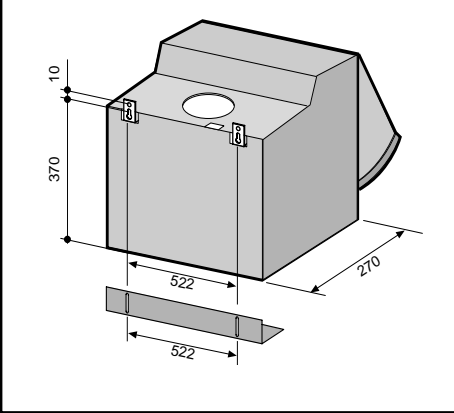


Fig.3

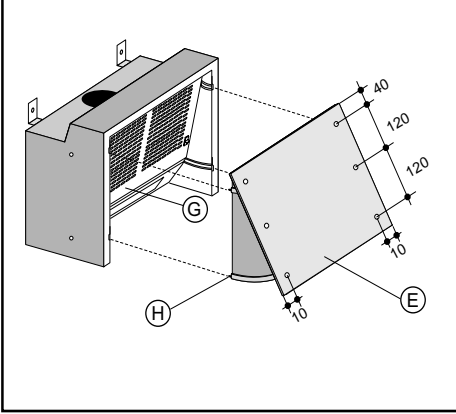
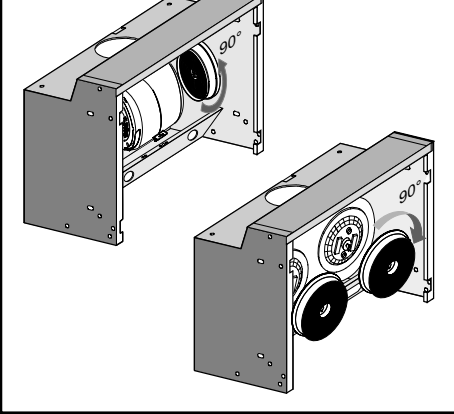


Fig.4



GENERAL

Carefully read the following important information regarding installation safety and maintenance. Keep this information booklet accessible for further consultations.

The appliance has been designed as a exhausting version (external exhaust) or as a filter version (internal air recycle) cooker hood.

SAFETY PRECAUTION

1. Take care when the cooker hood is operating simultaneously with an open fireplace or burner that depend on the air in the environment and are supplied by other than electrical energy, as the cooker hood removes the air from the environment which a burner or fireplace need for combustion.

The negative pressure in the environment must not exceed 4 Pa (4 x 10⁻⁵ bar).

Provide adequate ventilation in the environment for a safe operation of the cooker hood.

Follow the local laws applicable for external air evacuation.

2. WARNING!!

In certain circumstances electrical appliances may be a danger hazard.

- A) Do not check the status of the filters while the cooker hood is operating
- B) Do not touch the light bulbs after appliance use
- C) Flambé cooking is prohibited underneath the cooker hood
- D) Avoid free flame, as it is damaging for the filters and a fire hazard
- E) Constantly check food frying to avoid that the overheated oil may become a fire hazard
- F) Disconnect the electrical plug prior to any maintenance.

INSTALLATION INSTRUCTIONS

• Electric Connection

The appliance has been manufactured as a class II, therefore no earth cable is necessary.

The connection to the mains is carried out as follows:

BROWN = L line

BLUE = N neutral

If not provided, connect a plug for the electrical load indicated on the description label. Where a plug is provided, the cooker hood must be installed in order that the plug is easily accessible.

An omnipolar switch with a minimum aperture of 3mm between contacts, in line with the electrical load and local standards, must be placed between the appliance and the network in the case of direct connection to the electrical network.

• The appliance must be installed at a minimum height of 650 mm from an cooker stove.

If a connection tube composed of two parts is used, the upper part must be placed outside the lower part.

Do not connect the cooker hood exhaust to the same conductor used to circulate hot air or for evacuating fumes from other appliances generated by other than an electrical source.

• **ATTENTION:** should the lamps not work, make sure they are well tightened.

• MOUNTING OF THE HOOD BETWEEN TWO HANGING CUPBOARDS

Drill 2 holes of 2,5 mm diameter on the side of the hanging cupboards as showed in the fig. 1 considering also the thickness of the front panel, so that the hood remains at the same level of the side hanging cupboards.

Fix the hood to the hanging cupboards through 4 screws, which are appropriate to that kind of cupboard.

Close the room, which eventually remains between the hood and the wall adjusting the spacer (L) by acting on the appropriate screws (P) fig. 1.

• MOUNTING OF THE HOOD ON THE WALL

Drill 6 holes on the wall as showed in fig. 2.

Fix the spacer (L) on the wall at the right height, according to the depth of the hanging cupboards fig. 2.

Adjust the position of the superior clamps (M) fig. 2, according to the depth of the side hanging cupboards.

Fix the hood on the wall through 4 screws and dowels with expanding plug, which are appropriate to that kind of wall (ex. concrete, plasterboard, etc.).

Fix the hood to the spacer through the screws (P) fig. 1.

• FIXING OF THE FRONT PANEL

Take off the door (E) by removing the grill (G) and pulling at the same time the special spring locking knobs (H) fig. 3.

Fix the door on the front panel through the screws at the level indicated in fig. 3.

Replace the door by inserting it in the upper and lower slides until the spring locking knobs (H) are released.

• EXHAUSTING VERSION

Insert the coupling flange (B) in the hole (A) and connect the discharge pipe to the same fig. 1.

• FILTERING VERSION

Demand your dealer the active carbon filter, if they are not supplied. Active carbon filters are necessary to dehydrate the air, that will be released in the room. Filters are not washable; they cannot be regenerated and have to be replaced at most every 4 months. The saturation of the activated charcoal depends on the more or less prolonged use of the hood, on the type of cooking and on the regularity of cleaning the grease filter. The filter has to be applied to the aspirating group, which is inside the hood hitting the centre of the group with it and turning it of 90° degrees until the stop click is heard to lock it fig. 4.

USE AND MAINTENANCE

• It is recommended to operate the appliance prior to cooking. It is recommended to leave the appliance in operation for 15 minutes after cooking is terminated in order to completely eliminate cooking vapours and odours.

The proper function of the cooker hood is conditioned by the regularity of the maintenance operations, in particular, the active carbon filter.

• The anti-grease filters capture the grease particles suspended in the air, and are therefore subject to clogging according to the frequency of the use of the appliance.

In order to prevent fire hazard, it is recommendable to clean the filter at a maximum of 2 months by carrying out the following instructions:

- Remove the filters from the cooker hood and wash them in a solution of water and neutral liquid detergent, leaving to soak.
- Rinse thoroughly with warm water and leave to dry.
- The filters may also be washed in the dishwasher.

The aluminium panels may alter in colour after several washes. This is not cause for customer complaint nor replacement of panels.

• The active carbon filters purify the air that is replaced in the environment. The filters are not washable nor re-useable and must be replaced at maximum every four months. The saturation of the active carbon filter depends on the frequency of use of the appliance, by the type of cooking and the regularity of cleaning the anti-grease filters.

• Clean the fan and other surfaces of the cooker hood regularly using a cloth moistened with denatured alcohol or non abrasive liquid detergent.

THE MANUFACTURER DECLINES ALL RESPONSIBILITY FOR EVENTUAL DAMAGES CAUSED BY BREACHING THE ABOVE WARNINGS.

DEUTSCH

ALLGEMEINES

Diese Anleitung bitte aufmerksam durchlesen, da sie wichtige Sicherheitshinweise zur Installation, zum Gebrauch und zur Wartung enthält. Die Anleitung für eventuelle zukünftige Konsultationen aufbewahren. Das Gerät wurde als Abzugshaube (die angesaugte Luft wird nach aussen abgeleitet) oder als Umlufthaube (die Luft wird in den Raum zurückgeleitet) konzipiert.

SICHERHEITSHINWEISE

1. Vorsicht ist geboten, wenn gleichzeitig eine Abzugshaube und ein raumluftabhängiger Boiler oder ein offenes Feuer in Betrieb sind, die von einer anderen Energiequelle als Strom versorgt werden, da die Küchenhaube die Raumluft absaugt, die auch der Boiler oder das Feuer zur Verbrennung benötigen. Der Unterdruck im Raum darf den Wert von 4 Pa (4 x 10⁻⁵ bar) nicht übersteigen. Um einen sicheren Betrieb der Abzugshaube zu gewährleisten, ist daher immer auf eine ausreichende Belüftung des Raumes zu achten. Bei der Ableitung der Luft nach aussen müssen die nationalen Vorschriften eingehalten werden.

2. ACHTUNG!!

Elektrogeräte können unter gewissen Umständen gefährlich sein!

- A) Niemals die Filter kontrollieren, wenn die Küchenhaube in Betrieb ist.
- B) Niemals die Lämpchen nach längerem Betrieb der Küchenhaube anfassen.
- C) Es ist verboten, Speisen unter der Abzugshaube zu flambieren.
- D) Offene Flammen sind unbedingt zu vermeiden, da diese die Filter beschädigen und einen Brand verursachen können.
- E) Beim Frittieren sind die Speisen ständig zu kontrollieren, um die Entzündung des Öls zu vermeiden.
- F) Wird das Netzkabel dieser Haube beschädigt, muss es in einer vom Hersteller zugelassenen Werkstatt ersetzt werden, da hierzu Spezialwerkzeug benötigt wird.
- G) Vor jeglichen Wartungsarbeiten unbedingt den Netzstecker aus der Steckdose entfernen.

INSTALLATIONSANLEITUNG

• Elektroanschluss

Die Küchenhaube gehört zur Geräteklasse II, daher muss keine der Leitungen geerdet werden. Der Anschluss an das Stromnetz ist folgendermassen durchzuführen:

BRAUN = L Leitung

BLAU = Neutrale Linie

Falls nicht vorhanden, muss ein Normstecker mit den auf dem Typenschild angegebenen Werten an das Kabel angeschlossen werden. Wenn die Küchenhaube mit einem Netzstecker ausgestattet ist, muss diese so installiert werden, dass der Stecker gut zugänglich ist. Beim Direktanschluss an das Stromnetz muss zwischen Gerät und Netz ein der Netzlast und den geltenden Vorschriften entsprechender Kontaktpstecker mit einer Mindestöffnung von 3 mm zwischen den Kontakten installiert werden.

• Das Gerät muss in einem Mindestabstand von 650 mm über einem Kochfeld montiert werden.

Falls ein Verbindungsrohr verwendet wird, das aus zwei oder mehr Teilen zusammengesetzt ist, muss der obere Teil über den unteren gestülpt werden. Auf keinen Fall darf das Abluftrohr der Küchenhaube an ein Rohr angeschlossen werden, in dem Wärmiluft zirkuliert oder das zur Entlüftung von Geräten verwendet wird, die an eine andere Energiequelle als an Strom angeschlossen sind.

• **ACHTUNG:** Falls die Lampen nicht funktionieren sollten, ist zu überprüfen, ob sie vollständig eingedreht sind.

• MONTAGE DER HAUBE ZWISCHEN ZWEI HÄNGESCHRÄNKEN

Zwei Löcher (Durchmesser 2,5 mm) wie in Abb.1 gezeigt in die Seitenteile der Hängeschränke bohren. Dabei ist auch die Stärke des Frontpanels zu berücksichtigen, damit sich die Haube auf der gleichen Höhe wie die seitlichen Hängeschränke befindet.

Die Haube mittels 4 der Beschaffenheit des Möbels angemessenen Schrauben befestigen.

Den eventuell zwischen der Wand und der Haube entstehenden Hohlraum mit Hilfe des Distanzstücks (L) schließen, das über die Schrauben (P) reguliert wird (Abb.1).

• WANDMONTAGE DER HAUBE

6 Löcher wie in Abb.2 gezeigt bohren.

Das Distanzstück (L) auf der richtigen Höhe und entsprechend der Tiefe der seitlichen Hängeschränke an der Wand befestigen (Abb.2). Die Stellung der oberen Bügel (M) (Abb.2) entsprechend der Tiefe der seitlichen Hängeschränke regulieren.

Die Haube mittels 4 der Beschaffenheit der Mauer (z.B. Zement, Gipskarton usw.) angemessenen Schrauben und Spreizdübel an der Wand befestigen.

Die Haube mittels der Schrauben (P) am Distanzstück befestigen (Abb.1).

• BEFESTIGUNG DES FRONTPANEELS

Tür (E) nach Entfernen des Gitters (G) herausnehmen; hierzu ist gleichzeitig an den entsprechenden Federhaltern (H) (Abb.3) zu ziehen. Die Tür am Frontpaneel mittels Schrauben des in Abb.3 gezeigten Typs befestigen.

Tür in die oberen und unteren Führungen einsetzen, bis die Federhalter (H) eingerastet sind.

• ABZUGSHAUBE

Verbindungsflansch (B) in das Loch (A) einsetzen und Abluftrohr an den Flansch anschließen (Abb.1).

• UMLUFTHAUBE

Fordern Sie bei Ihrem Händler Aktivkohlefilter sofern diese nicht mitgeliefert worden sind. Die Aktivkohlefilter dienen zur Reinigung der in den Raum durch die Abluftöffnung zurückgeführten Luft. Die Filter können nicht gewaschen oder wiederverwendet werden und müssen mindestens alle 4 Monate ausgetauscht werden. Die Sättigung der Aktivkohle hängt von der Betriebsdauer, von der Art der Kochstelle sowie von der Häufigkeit der Reinigung des Fettfilters ab. Der Filter muß vor die im Innern der Haube befindliche Ansaugvorrichtung montiert werden. Der Filter ist auf diese aufzusetzen und anschließend

um 90° bis zum Einrasten zu drehen (Abb.4).

BENUTZUNG UND WARTUNG

• Es wird empfohlen, die Küchenhaube schon vor sämtlichen Kochvorgängen der Speisen einzuschalten.

Es wird weiterhin empfohlen, das Gerät nach Beendigung des Kochvorganges noch 15 Minuten weiterlaufen zu lassen, um die vollständige Entlüftung der Kochdämpfe zu gewährleisten.

Das einwandfreie Funktionieren der Küchenhaube hängt entscheidend von der Sorgfalt ab, mit der die Wartungsarbeiten durchgeführt werden, insbesondere die des Fettfilters und die des Aktivkohlefilters.

• Die Fettfilter haben die Aufgabe, die Fettpartikel in der Abluft zu binden; die Stärke der Verschmutzung hängt daher von der Häufigkeit des Gebrauchs der Küchenhaube ab. Um eine mögliche Brandgefahr zu verhindern, muss der Filter in jedem Fall spätestens alle zwei Monate auf die folgende Weise gereinigt werden:

- Der Abzugshaube die Filter entnehmen und mit Wasser und einem flüssigen Neutralreiniger abwaschen. Wenn notwendig, einweichen lassen.

- Dann gründlich mit lauwarmem Wasser abspülen und abtrocknen lassen.

- Die Filter können auch in der Geschirrspülmaschine gewaschen werden.

Nach mehrmaligem Waschen der Aluminiumfilter können Farbveränderungen auftreten. Daraus resultiert jedoch kein Anspruch auf einen kostenlosen Ersatz der Paneele.

• Die Aktivkohlefilter dienen dazu, die Luft zu reinigen, die wieder in den Raum zurückgeführt wird. Die Filter sind weder waschbar noch wiederverwertbar und müssen spätestens alle vier Monate ausgewechselt werden. Die Sättigung der Aktivkohle hängt ab von der mehr oder minder langen Nutzungsdauer der Küchenhaube, von der Art der zubereiteten Speisen und von der Regelmässigkeit, mit der die Reinigung des Fettfilters durchgeführt wird.

• Alle auf dem Lüftergehäuse und den anderen Teilen der Haube angesammelten Rückstände sind regelmässig mit Spiritus oder neutralem Flüssigkeitsreiniger ohne Scheuermittel zu entfernen.

FÜR SCHÄDEN, DIE AUF DIE NICHTBEACHTUNG DER OBEN GENANNTEN ANWEISUNGEN ZURÜCKZUFÜHREN SIND, WIRD KEINERLEI VERANTWORTUNG ÜBERNOMMEN.

GÉNÉRALITÉS

Lire attentivement le contenu du mode d'emploi puisqu'il fournit des indications importantes concernant la sécurité d'installation, d'emploi et d'entretien. Le conserver pour d'ultérieures consultations:

L'appareil a été réalisé comme hotte aspirante (évacuation air à l'extérieur) ou filtrante (recyclage air à l'intérieur).

CONSEILS POUR LA SÉCURITÉ

1. Attention, lorsque dans la même pièce vous utilisez simultanément la hotte à évacuation avec un brûleur ou une cheminée alimentés par une énergie autre que l'électricité, vous pouvez créer un problème "d'inversion de flux". Dans ce cas la hotte aspire l'air nécessaire à leur combustion.

La dépression dans le local ne doit pas dépasser les 4 Pa (4 x 10⁻⁵ bar).

Pour un fonctionnement en toute sécurité, n'oubliez pas de prévoir une ventilation suffisante du local.

Pour l'évacuation vers l'extérieur, veuillez vous référer aux dispositions en vigueur dans votre pays.

2. ATTENTION

Dans des circonstances déterminées les électroménagers peuvent être dangereux.

- A) Ne pas contrôler les filtres pendant que la hotte est en fonctionnement
- B) Nepas toucher les lampes après un emploi prolongé de l'appareil
- C) Il est interdit de cuire les aliments à la flamme sous la hotte
- D) Éviter la flamme libre, parcequ'elle est nuisible pour les filtres et dangereuse pour les incendies
- E) Contrôler constamment les aliments frits pour éviter que l'huile surchauffée prenne feu
- F) Avant d'effectuer n'importe quel entretien déconnecter la hotte du réseau électrique.

INSTRUCTIONS POUR L'INSTALLATION

• Connexion électrique

L'appareil est construit en classe II, pour cela aucun câble ne doit être connecté avec la prise terre.

La connexion avec le réseau électrique doit être exécutée comme suit:

MARRON = L ligne

BLEU = N neutre

Si elle n'a pas été prévue, monter sur le câble une fiche normalisée pour la charge indiquée sur l'étiquette des caractéristiques. Si elle est dotée d'une fiche, la hotte doit être installée en sorte que la fiche soit accessible.

En cas de connexion directe avec le réseau électrique, il est nécessaire d'interposer entre l'appareil et le réseau un interrupteur omnipolaire avec une ouverture minimale entre les contacts de 3 mm, proportionnel à la charge et correspondant aux normes en vigueur.

• L'appareil doit être installé à une hauteur minimale de 650 mm des réchauds.

S'il doit être utilisé un tuyau de connexion composé de deux ou plusieurs parties, la partie supérieure doit être à l'extérieur de celle inférieure.

Ne pas relier le tuyau d'échappement de la hotte à un conduit dans lequel circule de l'air chaud ou employé pour évacuer les fumées des appareils alimentés par une énergie différente de celle électrique.

ATTENTION: si les lampes ne devaient pas fonctionner, s'assurer qu'elles soient complètement vissées.

• MONTAGE DE LA HOTTE ENTRE DEUX ÉLÉMENTS HAUTS.

Perçer 2 trous (diamètre 2,5 mm) sur le côté des éléments hauts comme illustré dans le dessin fig. 1, en considérant l'épaisseur du panneau frontal, pour que la hotte se trouve au même niveau des éléments hauts latéraux.

Fixer la hotte à l'élément haut par les 4 vis fournies appropriées au type de meuble.

Éliminer l'espace qui reste éventuellement entre la hotte et la paroi, en réglant la pièce d'entretoisement (L) en agissant sur les vis spéciales (P) fig. 1.

• MONTAGE DE LA HOTTE AU MUR

Perçer 6 trous à la paroi sur la base des schémas fig. 2.

Fixer au mur la pièce d'entretoisement (L) à la juste hauteur et sur la base de la profondeur des éléments hauts latéraux fig. 2.

Régler la position des étriers supérieurs (M) fig. 2 sur la base de la profondeur des éléments hauts latéraux.

Fixer la hotte au mur par 4 vis et chevilles appropriées au type de mur (ex. ciment, placoplâtre, etc.).

Fixer la hotte à la pièce d'entretoisement par les vis (P) fig. 1.

• FIXATION DU PANNEAU FRONTAL

Désenfiler le volet (E) en enlevant la grille (G) et en tirant au même temps les arrêts à ressorts (H) fig. 3.

Fixer le volet au panneaux frontal par les vis aux mesures indiquées dans la fig. 3.

Remonter le volet en l'insérant dans les glissières supérieures et inférieures jusqu'à ce que les arrêts à ressorts (H) soient déclenchés.

• VERSION ASPIRANTE

Insérer la buse de raccord (B) dans le trou (A) et la connecter au tuyau d'évacuation fig. 1.

• VERSION FILTRANTE

Pour effectuer cette transformation demandez à votre revendeur les filtres au charbon actif, s'ils ne sont pas fournis. Les filtres au charbon actif servent pour épurer l'air, qui sera remis dans le milieu par la sortie d'air. Les filtres, ne pouvant pas être lavés ou rechargés, doivent être remplacés au maximum tous les 4 mois. La saturation du charbon actif dépend de l'emploi plus ou moins long de la hotte, selon le type de cuisine et la régularité du nettoyage du filtre à graisses. Le filtre doit être appliqué au groupe aspirant, qui est à l'intérieur de la hotte en le centrant et en le tournant de 90 degrés jusqu'au déclenchement d'arrêt

fig. 4.

EMPOI ET ENTRETIEN

• Nous vous recommandons de mettre la hotte en route avant de commencer à cuisiner.

Les filtres doivent être appliqués sur le groupe d'aspiration situé à l'intérieur de la hotte en les centrant et en les faisant tourner de 90 degrés jusqu'au blocage.

Le bon fonctionnement de la hotte est lié à la fréquence des opérations d'entretien, et plus particulièrement à l'entretien du filtre anti-graisse et du filtre au charbon actif.

• Les filtres anti-graisse ont pour rôle de retenir les particules grasses en suspension dans l'air. Ils peuvent donc se boucher plus ou moins rapidement selon l'usage de la hotte.

Dans tous les cas, pour prévenir un éventuel risque d'incendie, il est nécessaire de nettoyer au moins tous les deux mois le filtre en suivant les indications suivantes:

- Retirer les filtres de la hotte et les laver avec de l'eau et un détergent liquide neutre, laisser la saleté se décoller.

- Rincer abondamment à l'eau tiède et laisser sécher.

- Les filtres peuvent également être lavés dans le lave vaisselle. Après plusieurs lavages des panneaux en aluminium, on peut constater un changement de leur couleur. Ceci n'ouvre pas droit à réclamation afin d'obtenir un éventuel changement des panneaux.

• Les filtres au charbon actif servent à filtrer l'air qui sera rejeté dans la pièce. Les filtres ne sont ni lavables ni régénérables et doivent être changés tous les trois mois au maximum. La saturation du charbon actif dépend de l'utilisation plus ou moins prolongée de l'appareil, du type de cuisine effectuée et de la régularité avec laquelle est effectué le nettoyage du filtre anti-graisse.

• Nettoyer fréquemment tous les dépôts sur le ventilateur et les autres surfaces, en utilisant un chiffon imbibé d'alcool dénaturé ou de détergents liquides neutres non abrasifs.

ON DECLINE TOUTE RESPONSABILITÉ POUR LES ÉVENTUELS DÉGÂTS PROVOQUÉS PAR L'INOBSERVATION DES SUSDTES INSTRUCTIONS.

EIGENSCHAPPEN

De inhoud van dit boekje grondig doorlezen daar het belangrijke informatie bevat voor een veilige installatie, een veilig gebruik en onderhoud.

Het boekje bewaren voor verdere raadplegingen.

Het apparaat is ontworpen als afzuigkap (luchtafvoer naar buiten) of als filter (luchtcirculatie binnen).

VEILIGHEIDSVOORSCHRIFTEN

1. VOpletten indien tegelijk een afzuigkap en een brander of haard functioneren die afhankelijk zijn van de omgevingslucht en gevoed worden door een andere energiebron dan de elektrische energie, daar de afzuigkap tijdens de werking de lucht die de brander of haard nodig heeft voor de verbranding aan de omgeving onttrekt.

De negatieve druk in de omgeving mag niet boven de 4 Pa (4 x 10⁻⁵ bar) liggen.

Voor een veilige werking zorgen voor een goede ventilatie van de ruimte.

Voor de afvoer naar buiten moet u zich houden aan de geldende voorschriften die van toepassing zijn in uw land.

2. OPGELET

Opmerking: Onder bepaalde omstandigheden kunnen huishoudelijke apparaten gevaarlijk zijn.

- A) **Probeer de filters niet te controleren als de afzuigkap in werking is.**
- B) **Raak de lampen niet aan als u het apparaat lange tijd achteren gebruikt heeft.**
- C) **Het is verboden om onder de afzuigkap gerechten rechtstreeks op de branders te bereiden.**
- D) **Laat de branders niet open en bloot branden omdat dit schadelijk is voor de filters en gevaarlijk is met het oog op brand.**
- E) **Tijdens het frituren constant opletten om te voorkomen dat de olie door oververhitting vlam zou vatten.**
- F) **Alvorens onderhoudswerkzaamheden aan het apparaat te verrichten, de stroom uitschakelen.**

AANWIJZINGEN VOOR DE INSTALLATIE

• Elektrische aansluiting

Het apparaat is gemaakt van klasse II, het snoer hoeft derhalve niet op een geaard stopcontact aangesloten te worden.

De aansluiting op het elektriciteitsnet moet als volgt uitgevoerd worden:

BRUJN = L leiding

BLAUW = N nulleiding

Als deze niet reeds voorzien is moet u een stekker op het snoer aansluiten die genormaliseerd is voor de belasting die op het typeplaatje is aangegeven. Indien van stekker voorzien moet de afzuigkap zodanig geïnstalleerd worden dat de stekker bereikbaar is.

In het geval van een rechtstreekse aansluiting op het elektriciteitsnet moet u tussen het apparaat en het net een meerpolege schakelaar plaatsen met een minimale opening tussen de contacten van 3 mm. Deze schakelaar moet berekend zijn op de belasting en moet aan de geldende voorschriften voldoen.

• Het apparaat moet op een hoogte van minimaal 650 mm vanaf een fornuis.

Indien een verbindingssbus bestaande uit twee of meer delen gebruikt wordt, dan moet het bovenste gedeelte aan de buitenkant van het onderste gedeelte zitten.

Sluit de afvoer van de afzuigkap niet aan op een leiding waardoor warme lucht circuleert of dat gebruikt wordt voor de afvoer van rook van de apparaten die door een andere energiebron dan elektrische energie gevoed worden.

LET OP: als de lampen het niet doen moet u controleren of ze goed vastgedraaid zijn.

• MONTAGE VAN DE AFZUIGKAP TUSSEN TWEE KEUKENKASTEN

Boor 2 gaten met een diameter van 2,5 mm in de zijkant van de keukenkastjes zoals blijkt uit het schema op fig. 1 waarbij u ook rekening moet houden met de dikte van het frontpaneel, in ieder geval moet u ervoor zorgen dat de afzuigkap op dezelfde hoogte hangt als de keukenkastjes aan de zijkant.

Maak de afzuigkap aan de keukenkastjes vast waarbij u 4 schroeven moet gebruiken die geschikt zijn voor het type meubel.

Maak de ruimte die eventueel tussen de afzuigkap en de wand overblijft dicht waarbij u de afstandshouder (L) met behulp van de speciale schroeven (P) moet bijstellen (zie fig. 1).

• MONTAGE VAN DE AFZUIGKAP AAN DE MUUR

Boor 6 gaten in de muur zoals blijkt uit de schema's op fig. 2.

Maak de afstandshouder (L) op de juiste hoogte aan de muur vast waarbij u rekening moet houden met de diepte van de keukenkastjes aan de zijkant.

Bevestig de afzuigkap aan de muur waarbij u 4 schroeven en pluggen moet gebruiken die geschikt zijn voor het type muur (bv. een muur van beton, van gipsplaten enz.).

Maak de afzuigkap met behulp van de schroeven (P) aan de afstandshouder vast (zie fig. 1).

• BEVESTIGING VAN HET FRONTPANEEL

Trek de klep (E) open, haal het rooster (G) eruit en trek tegelijkertijd aan de speciale borgveren (H) (zie fig. 4).

Maak de klep met behulp van de schroeven aan het frontpaneel vast waarbij u de maten aan moet houden die uit fig. 3 blijken.

Monteer de klep weer waarbij u de klep in de geleiders aan de boven- en aan de onderkant moet schuiven totdat de borgveren (H) onder spanning staan.

• MODEL MET AFZUIGSYSTEEM

Doel de verbindingssflens (B) in het gat (A) en sluit de afvoerpip daarop aan (zie fig. 1).

• MODEL MET FILTERSYSTEEM

Als er bij het apparaat geen actieve koolstoffilters meegeleverd zijn, bestel ze dan bij uw leverancier. De actieve koolstoffilters dienen om de lucht te zuiveren die door de uitlaatopening weer in het vertrek wordt teruggeblazen. De filters kunnen niet gereinigd of gezuiverd worden en moeten dan ook maximaal één keer in de 4 maanden vervangen worden. De mate van verzaadiging van de koolstof hangt af van het feit of u de afzuigkap min of meer langdurig heeft gebruikt, van het type keuken en van de regelmaat waarmee de vefilters gereinigd worden. De filters moeten op het afzuigblok gemonteerd worden die zich aan de binnenkant van de afzuigkap bevinden, de filters moeten in het midden daarvan gelegd worden en vervolgens 90° gedraaid worden totdat de filters vastklikken (zie fig. 4).

GEbruik EN ONDERHOUD

• We raden aan de afzuigkap aan te zetten voordat men met de bereiding begint.

We raden aan de afzuigkap nog 15 minuten aan te laten nadat het eten bereid is voor een optimale lucht verversing.

De goede werking van de afzuigkap hangt af van een regelmatig en grondig onderhoud, in het bijzonder van de vefilter en van de koolstofilter.

• Vefilters houden vetdeeltjes die in de lucht circuleren vast, en raken daarom onvervaardig op onregelmatige tijden afhankelijk van het gebruik van het apparaat.

In ieder geval moeten vefilters hoogstens om de 2 maanden gereinigd worden door de volgende handelingen uit te voeren:

- Filters uit de afzuigkap halen en grondig reinigen in een sop van water en neutraal afwasmiddel, op deze wijze het vuil verwijderend.
- Grondig met lauwwater afspoelen en laten drogen.
- De filters mogen ook in de vaatwasmachine gereinigd worden.

Na verschillende reinigingen van de aluminium platen kunnen kleurveranderingen plaatsvinden. Dit geeft echter niet het recht op de vervanging van de platen.

• De koolstoffilters zuiveren de lucht die weer in de ruimte afgevoerd wordt. Deze filters mogen niet gereinigd of gerecycled worden en moeten maximaal om de vier maanden vervangen worden. De koolstofverzaadiging hangt af van een al dan niet intensief gebruik van de afzuigkap, van het type keuken en van de regelmaat waarmee de vefilters gereinigd worden.

• Regelmatig de ventilator en de andere oppervlakten schoonmaken met een doek gedrenkt in alcohol of in neutrale krasvrije afwasmiddelen.

DE FABRIKANT IS NIET AANSPRAKELIJK VOOR SCHADE DIE VOORTVLOEIT UIT HET NIET IN ACHT NEMEN VAN DE BOVENSTAANDE VOORSCHRIFTEN.

GENERALIDADES

Lea atentamente el contenido del presente libro de instrucciones pues contiene indicaciones importantes para la seguridad en la instalación, el uso y el mantenimiento.

(Consérvelo para un posible consulta posterior). El aparato ha sido proyectado como campana de aspiración (evacuación del aire hacia el exterior) o filtrante (reciclaje del aire en el interior).

A causa de su complejidad y su gran peso se recomienda que la instalación la realice personal especializado.

SUGERENCIAS PARA LA SEGURIDAD

1. Preste atención si funcionan contemporáneamente una campana aspirante y un quemador o una chimenea que toman el aire del ambiente y están alimentados por energía que no sea eléctrica, pues la campana aspirante toma del ambiente el aire que el quemador o la chimenea necesitan para la combustión. La presión negativa del local no debe superar los 4 Pa (4 x 10⁻⁵ bares).

Para un funcionamiento seguro, realice primero una adecuada ventilación del local.

Para la evacuación externa, atégase a las disposiciones vigentes en su país.

2. ATENCIÓN!!

En determinadas circunstancias los electrodomésticos pueden ser peligrosos.

- A) No intente controlar los filtros cuando la campana esté funcionando.
- B) No toque las lámparas después de un uso prolongado del aparato.
- C) Está prohibido cocinar alimentos a la llama debajo de la campana.
- D) Evite las llamas libres, pues resultan perjudiciales para los filtros y pueden provocar incendios.
- E) Controle en todo momento los alimentos fritos para evitar que el aceite caliente prenda fuego.
- F) Antes de realizar cualquier operación de mantenimiento desconecte la campana de la corriente eléctrica.

INSTRUCCIONES PARA LA INSTALACIÓN

• Instalación eléctrica

El aparato está construido en clase II, por lo tanto no se deb e conectar ningún cable a la toma de tierra.

La conexión a la corriente eléctrica debe realizarse de la siguiente manera:

MARRÓN = L línea.

AZUL = N neutro.

Si no está incluido, monte en el cable un enchufe normalizado para la carga indicada en la etiqueta de las características. Si está provista de enchufe, coloque la campana de tal manera que el enchufe quede en un sitio accesible. En caso de conexión directa a la corriente eléctrica, es necesario interponer entre el aparato y la red un interruptor omnipolar con abertura mínima de 3mm, adecuado a la carga y que responda a las normas vigentes.

• Debe instalarse el aparato a una altura mínima de 650 mm de las hornillas.

Si debe usarse un tubo de conexión compuesto de dos o más partes, la parte superior debe estar fuera de la parte inferior. No conecte la descarga de la campana a un conducto en el que circule aire caliente o que sea utilizado para evacuar los humos de aparatos alimentados por una energía que no sea eléctrica.

• **ATENCIÓN:** si las lámparas no funcionan, controlar que estén ajustadas correctamente.

• MONTAJE DE LA CAMPANA ENTRE DOS MUEBLES PENSILES

Practicar 2 agujeros de 2,5 mm de diámetro al lado de los muebles pensiles en base al esquema de la fig. 1, considerando también el espesor del panel anterior, para que la campana quede al mismo nivel de los muebles pensiles laterales.

Fijar la campana a los muebles pensiles mediante 4 tornillos adecuados

al tipo de mueble.

Cerrar el eventual espacio entre campana y pared regulando el distanciador (L) mediante los tornillos (P) fig. 1.

• MONTAJE DE LA CAMPANA A LA PARED

Practicar 6 agujeros en la pared en base a los esquemas de la fig. 2. Fijar a la pared el distanciador (L) a la altura justa y en base a la profundidad de los muebles pensiles laterales fig. 2.

Regular la posición de las abrazaderas superiores (M) fig. 2 en base a la profundidad de los muebles pensiles laterales.

Fijar la campana a la pared mediante 4 tornillos con tarugos de expansión adecuados al tipo de pared (ej.: cemento, revoque, etc.). Fijar la campana al distanciador mediante los tornillos (P) fig. 1.

• FIJACIÓN DEL PANEL ANTERIOR

Extraer la puerta (E) removiendo la rejilla (G) y tirando simultáneamente de los topes de muelle (H) fig. 4.

Fijar la puerta al panel anterior con los tornillos colocándolos a las alturas indicadas en la fig. 3.

Montar nuevamente la puerta introduciéndola en las guías superiores e inferiores hasta hacer disparar los topes de muelle (H).

• VERSIÓN DE ASPIRACIÓN

Introducir la brida de unión (B) en el agujero (A) conectando a la misma el tubo de descarga fig. 1.

• VERSIÓN DE FILTRADO

Si no están en el suministro, solicitar al revendedor correspondiente los filtros de carbón activo; los mismos sirven para depurar el aire que será introducido en el ambiente a través del agujero de salida. Los filtros no son lavables o regenerables, y deben sustituirse cada cuatro meses al máximo. La saturación del carbón activo depende del uso más o menos prolongado de la campana, del tipo de cocina y de la frecuencia con la cual se limpia el filtro anti-grasas. El filtro debe aplicarse al grupo de aspiración ubicado dentro de la campana, centrándolo respecto del mismo y rotándolo 90°, hasta alcanzar el tope de detención fig. 4.

USO Y MANTENIMIENTO

• Se aconseja poner en funcionamiento el aparato antes de cocinar cualquier tipo de alimento.

Se aconseja dejar funcionando el aparato durante 15 minutos después de haber terminado de coninar los alimentos, para una evacuación completa del aire viciado.

El buen funcionamiento de la campana depende de la asiduidad con la cual se realicen las operaciones de mantenimiento, sobre todo, del filtro anti-grasa, o del filtro al carbón activo.

• Los filtros anti-grasa sirven para retener las partículas de grasa en suspensión en el aire, por lo tanto se pueden obstruir en un espacio que depende del uso que se haga del aparato. De todas formas para evitar el peligro de posibles incendios, como máximo cada dos meses es necesario limpiar el filtro observando las siguientes operaciones:

- Quite los filtros de la campana y lávelos con una solución de agua y detergente líquido neutro dejando ablandar la suciedad.

- Aclare con abundante agua templada y deje secar.

- Se pueden lavar también los filtros en el lavavajillas. Después de algunos lavados los paneles de aluminio se puede verificar en los paneles de aluminio posibles alteraciones del color. Esto no da opción a reclamaciones para una posible sustitución de los paneles.

• Los filtros al carbón activo sirven para depurar el aire que volverá a circular en el ambiente. Los filtros no son lavables o reciclables y deben ser cambiados máximo cada cuatro meses. La saturación del carbón activo, depende del uso más o menos prolongado del aparato, del tipo de cocina y de la regularidad con la cual se efectúe la limpieza del filtro anti-grasa.

• Limpie frecuentemente todos los restos de grasa del ventilador y de las otras superficies usando un paño humedo con alcohol etílico o detergentes líquidos neutros no abrasivos.

EL FABRICANTE NO SE HACE RESPONSABLE DE LOS DAÑOS PRODUCIDOS POR EL INCUMPLIMIENTO DE ESTAS ADVERTENCIAS.

PORTUGUÊS

GENERALIDADES

Ler cuidadosamente o conteúdo do presente manual já que este fornece indicações importantes referentes à segurança de instalação, de uso e de manutenção. Conservar o manual para qualquer ulterior consulta.

O aparelho foi projetado como coifa aspirante (evacuação de ar para o externo) ou filtrante (recirculação ar interno).

ADVERTÊNCIAS PARA A SEGURANÇA

1. Prestar atenção se estão funcionando contemporaneamente uma coifa aspirante e um queimador ou um fogão dependentes do ar ambiente e alimentados por uma energia que não a elétrica, já que a coifa, aspirando, tira do ambiente o ar que o queimador ou o fogão necessitam para a combustão.

A pressão negativa no local não deve ser superior a 4 Pa (4 x 10⁻⁵ bar).

Para um funcionamento seguro, providenciar uma oportuna ventilação do local.

Para a evacuação externa, ater-se às disposições vigentes no seu País.

2. ATENÇÃO!!

Em determinadas circunstâncias os eletrodomésticos podem ser perigosos.

- Não verificar os filtros com a coifa em operação.
- Não tocar as lâmpadas após um uso prolongado do aparelho.
- É proibido cozinhar alimentos diretamente na chama sob a coifa.
- Evitar a chama livre pois é danosa para os filtros e porque pode causar incêndios.
- Verificar constantemente os alimentos fritos para evitar que o óleo super aquecido se incendeie.
- Antes de efetuar qualquer manutenção, desligar a coifa da rede elétrica.

ISTRUÇÕES PARA A INSTALAÇÃO

• Conexão elétrica

O aparelho é construído em classe II, portanto nenhum cabo deve ser ligado à tomada de terra.

A ligação à rede elétrica deve ser feito como segue:

MÁRROM = L fase

AZUL = N neutro

Se não for prevista, montar no cabo uma tomada normalizada para a capacidade indicada na etiqueta características. Se tiver a tomada, a coifa deve ser instalada de maneira tal que a tomada seja acessível.

Em caso de conexão direta à rede elétrica é necessário interpor entre o aparelho e a rede um interruptor unipolar com abertura mínima entre contatos de 3mm, dimensionado para a carga e de acordo com as normas vigentes.

• O aparelho deve ser instalado a uma altura mínima de 650mm de fogões.

Tendo que ser usado um tubo de conexão composto de duas ou mais partes, a parte superior deve ficar externamente àquela inferior.

Não conectar a descarga da coifa a um duto pelo qual circule ar quente ou utilizado para evacuar fumos de aparelhos alimentados por uma energia que não a elétrica.

ATENÇÃO: se as lâmpadas não funcionarem, verifique se estão bem atarraxadas.

• MONTAGEM DA COIFA ENTRE DOIS MÓVEIS SUSPENSOS

Faça 2 furos de 2,5 mm de diâmetro no lado dos móveis, seguindo as indicações do esquema da fig. 1. Considere também a espessura do painel frontal, para que a coifa fique no mesmo nível dos móveis laterais.

Fixe a coifa nos móveis utilizando 4 parafusos adequados ao tipo de móvel.

Feche o eventual espaço existente entre a coifa e a parede regulando o espaçador (L) mediante os parafusos (P) fig. 1.

• MONTAGEM DA COIFA NA PAREDE

Faça 6 furos na parede, seguindo as indicações do esquema da fig. 2. Fixe o espaçador (L) na parede à altura correcta e em função da profundidade dos móveis suspensos laterais fig. 2.

Regule a posição dos suportes superiores (M) fig. 2 em função da profundidade dos móveis laterais.

Fixe a coifa na parede utilizando 4 parafusos e buchas de expansão adequados ao tipo de parede (por exemplo: de cimento, gesso acartonado, etc.).

Prenda a coifa no espaçador utilizando os parafusos (P) fig. 1.

• FIXAÇÃO DO PAINEL FRONTAL

Extraia a portinhola (E) removendo a grade (G) e puxando, ao mesmo tempo, as travas de mola (H) fig. 4.

Fixe a portinhola no painel frontal mediante parafusos e seguindo as cotas indicadas na fig. 3.

Torne a montar a portinhola introduzindo-a nas guias superiores e inferiores até o accionamento das travas de mola (H).

• VERSÃO ASPIRANTE

Introduza a flange de conexão (B) no furo (A) e ligue a mesma ao tubo de descarga fig. 1.

• VERSÃO FILTRANTE

Peça os filtros de carvão activo ao seu revendedor, se não os possuir.

Os filtros de carvão activo servem para purificar o ar que será reintroduzido no ambiente através do furo de saída. Os filtros não podem ser lavados nem regenerados, devendo ser substituídos a cada 4 meses no máximo. A saturação do carvão activo depende da utilização mais ou menos prolongada da coifa, do tipo de fogão e da regularidade com a qual é feita a limpeza do filtro de gordura. O filtro deve ser aplicado na unidade aspirante situada dentro da coifa.

Posicione o filtro e gire-o de 90° até ao final do curso fig. 4.

USO E MANUTENÇÃO

• Recomenda-se por o aparelho em funcionamento antes de proceder ao cozimento de qualquer tipo de alimento.

Recomenda-se deixar o aparelho em funcionamento por pelo menos 15 minutos após ter terminado o cozimento dos alimentos, de maneira a permitir uma evacuação completa do ar viciado.

O bom funcionamento da coifa fica condicionado pela assiduidade com a qual são efetuadas as operações de manutenção, particularmente do filtro anti-gorduras e do filtro de carvão ativado.

• Os filtros anti-gorduras tem a função de captar as partículas de gordura em suspensão no ar, portanto, estão sujeitos a entupimentos em tempos variáveis em função do uso do aparelho.

Em todo o caso, para prevenir o perigo de eventuais incêndios, no máximo a cada 2 meses, é necessário limpar o filtro executando as seguintes operações:

- Tirar os filtros da coifa e lavá-los com uma solução de água e detergente líquido neutro, permitindo a saída da sujeira.

- Enxaguar em grande quantidade de água morna e deixar secar.

- Os filtros também podem ser lavados em máquina de lavar louças.

Após algumas lavagens dos painéis de alumínio, podem ser verificadas alterações na cor dos mesmos. Este fato não dá direito a reclamações para a eventual substituição dos painéis.

• Os filtros de carvão ativado servem para depurar o ar que será reintroduzido no ambiente. Os filtros não são laváveis ou regeneráveis e devem ser substituídos a cada quatro meses no máximo. A saturação do carvão ativado depende do uso mais ou menos prolongado do aparelho, do tipo de cozinha e da regularidade com que é efetuada a limpeza do filtro anti-gorduras.

• Limpar com frequência todos os depósitos no ventilador e nas demais superfícies utilizando um pano umedecido em álcool desnatado ou detergentes líquidos neutros não abrasivos.

DECLINA-SE DE QUALQUER RESPONSABILIDADE POR EVENTUAIS DANOS PROVOCADOS PELA INOBSERVÂNCIA DAS ADVERTÊNCIAS ACIMA

GENERALITA'

Leggere attentamente il contenuto del presente libretto in quanto fornisce importanti indicazioni riguardanti la sicurezza di installazione, d'uso e di manutenzione.

Conservare il libretto per ogni ulteriore consultazione.

L'apparecchio è stato progettato come cappa aspirante (evacuazione aria all'esterno) o filtrante (riciclo aria all'interno).

AVVERTENZE PER LA SICUREZZA

1. Fare attenzione se funzionano contemporaneamente una cappa aspirante e un bruciatore o un focolare dipendenti dall'aria dell'ambiente ed alimentati da un'energia diversa da quella elettrica, in quanto la cappa aspirando toglie all'ambiente l'aria di cui il bruciatore o il focolare necessita per la combustione. La pressione negativa nel locale non deve superare i 4 Pa (4 x 10⁻⁵ bar).

Per un funzionamento sicuro, provvedere quindi ad un'opportuna ventilazione del locale.

Per l'evacuazione esterna attenersi alle disposizioni vigenti nel vostro paese.

2. ATTENZIONE!!

In determinate circostanze gli elettrodomestici possono essere pericolosi.

- A) **Non cercare di controllare i filtri con la cappa in funzione**
- B) **Non toccare le lampade dopo un uso protratto dell'apparecchio**
- C) **È vietato cuocere cibi alla fiamma sotto la cappa**
- D) **Evitare la fiamma libera, perché dannosa per i filtri e pericolosa per gli incendi**
- E) **Controllare costantemente i cibi fritti per evitare che l'olio surriscaldato prenda fuoco**
- F) **Prima di effettuare qualsiasi manutenzione, disinserire la cappa dalla rete elettrica.**

ISTRUZIONI PER L'INSTALLAZIONE

• Collegamento elettrico

L'apparecchio è costruito in classe II, perciò nessun cavo deve essere collegato alla presa di terra.

L'allacciamento alla rete elettrica deve essere eseguito come segue: **MARRONE = L** linea

BLU = N neutro

Se non prevista, montare sul cavo una spina normalizzata per il carico indicato nella etichetta caratteristiche. Se provvista di spina, la cappa deve essere installata in modo tale che la spina sia accessibile.

Nel caso di collegamento diretto alla rete elettrica è necessario interporre tra l'apparecchio e la rete un interruttore onnipolare con apertura minima tra i contatti 3 mm, dimensionato al carico e rispondente alle norme vigenti.

• L'apparecchio deve essere installato ad un'altezza minima di 650mm dai fornelli.

Se dovesse essere usato un tubo di connessione composto di due o più parti, la parte superiore deve essere all'esterno di quella inferiore. Non collegare lo scarico della cappa ad un condotto in cui circoli aria calda o utilizzato per evacuare fumi degli apparecchi alimentati da un'energia diversa da quella elettrica.

• **ATTENZIONE:** se le lampade non dovessero funzionare, assicurarsi che siano del tutto avvitate.

• MONTAGGIO DELLA CAPP A TR A DUE PENNILI

Eseguire 2 fori diametro 2,5 mm, sul fianco dei pensili in base allo schema fig. 1 considerando anche lo spessore del pannello frontale, così che la cappa rimanga allo stesso livello dei pensili laterali. Fissare la cappa ai pensili tramite 4 viti idonee al tipo di mobile. Chiudere l'eventuale spazio rimanente tra cappa e parete regolando il distanziere (L) agendo sulle apposite viti (P) fig. 1.

• MONTAGGIO DELLA CAPP A ALLA PARETE

Eseguire 6 fori alla parete in base agli schemi fig. 2. Fissare al muro il distanziere (L) alla giusta altezza ed in base alla profondità dei pensili laterali fig. 2. Regolare la posizione delle staffe superiori (M) fig. 2 in base alla profondità dei pensili laterali.

Fissare la cappa al muro tramite 4 viti e tasselli ad espansione idonei al tipo di muro (es. cemento, cartongesso ecc.).

Fissare la cappa al distanziere tramite le viti (P) fig. 1.

• FISSAGGIO DEL PANNELLO FRONTALE

Estrarre lo sportello (E) rimuovendo la griglia (G) e tirando contemporaneamente gli appositi fermi a molla (H) fig. 3.

Fissare lo sportello al pannello frontale tramite le viti alle quote indicate in fig. 3.

Rimontare lo sportello inserendolo nelle guide superiori ed inferiori fino a far scattare i fermi a molla (H).

• VERSIONE ASPIRANTE

Inserire la flangia di raccordo (B) nel foro (A) e collegare alla stessa il tubo di scarico fig. 1.

• VERSIONE FILTRANTE

Richiedere al Vs. rivenditore, se non forniti, i filtri al carbone attivo. I filtri al carbone attivo servono per depurare l'aria che verrà rimessa nell'ambiente attraverso il foro d'uscita. I filtri non sono lavabili o rigenerabili e devono essere sostituiti ogni 4 mesi al massimo. La saturazione del carbone attivo dipende dall'uso più o meno prolungato della cappa dal tipo di cucina e dalla regolarità con cui viene effettuata la pulizia del filtro grassi. Il filtro deve essere applicato al gruppo aspirante posto all'interno della cappa centrandolo ad esso e ruotandolo di 90 gradi fino allo scatto d'arresto fig. 4.

USO E MANUTENZIONE

• Si raccomanda di mettere in funzione l'apparecchio prima di procedere alla cottura di un qualsiasi alimento. Si raccomanda di lasciar funzionare l'apparecchio per 15 minuti dopo aver terminato la cottura dei cibi, per un'evacuazione completa dell'aria viziata.

Il buon funzionamento della cappa è condizionato dall'assiduità con cui vengono effettuate le operazioni di manutenzione, in modo particolare del filtro anti-grasso e del filtro al carbone attivo.

Il filtro antigrasso ha il compito di trattenere le particelle grasse in sospensione nell'aria, pertanto è soggetto ad intasarsi in tempi variabili relativamente l'uso dell'apparecchio.

Il filtro acrilico, che si trova appoggiato alla griglia, va sostituito quando le scritte, visibili attraverso la griglia, cambiano colore e l'inchiostro si espande; il nuovo filtro va applicato in modo tale che le scritte siano visibili attraverso la griglia dall'esterno della cappa.

Nel caso in cui i filtri acrilici non abbiano le scritte oppure siano presenti filtri metallici o a pannello in alluminio, per prevenire il pericolo di eventuali incendi, al massimo dopo 2 mesi è necessario lavare i filtri eseguendo le seguenti operazioni:

• togliere il filtro dalla griglia e lavarlo con una soluzione di acqua e detergente liquido neutro lasciando rinvenire lo sporco.

• Sciquare abbondantemente con acqua tiepida, lasciare asciugare. I filtri metallici o a pannello in alluminio possono essere lavati anche in lavastoviglie.

Dopo alcuni lavaggi, se i filtri sono in alluminio o pannello in alluminio, si possono verificare delle alterazioni del colore. Questo fatto non dà diritto a reclamo per l'eventuale loro sostituzione.

In caso di inadempienza delle istruzioni di sostituzione e di lavaggio può esserci il pericolo che i filtri antigrasso si incendino.

I filtri al carbone attivo servono per depurare l'aria che verrà rimessa nell'ambiente. I filtri non sono lavabili o rigenerabili e devono essere sostituiti ogni quattro mesi al massimo. La saturazione del carbone attivo dipende dall'uso più o meno prolungato dell'apparecchio, dal tipo di cucina e dalla regolarità con cui viene effettuata la pulizia del filtro antigrasso.

Pulire frequentemente tutti i depositi sul ventilatore e sulle altre superfici, usando un panno inumidito con alcool denaturato o detersivi liquidi neutri non abrasivi.

SI DECLINA OGNI RESPONSABILITA' PER EVENTUALI DANNI PROVOCATI DALLA INOSSERVANZA DELLE SUDETTE AVVERTENZE

KÄNNETECKEN

Läs innehållet i detta instruktionshäfte noga då det tillhandahåller viktig information vad beträffar säkerheten vid installation, användning och underhåll. Spar häftet för eventuella framtida konsultationer. Apparaten har utformats antingen som utsugningskåpa (extern luftevakuering) eller filterkåpa (intern luftrecirkulation).

SÄKERHETSFORESKRIFTER

1. Var uppmärksam om utsugningskåpan fungerar samtidigt som en brännare eller eldhård som är beroende av omgivningsluften i rummet och som drivs med annan typ av energi än elektrisk energi, eftersom utsugningskåpan suger upp luft från rummet som brännaren eller eldhården är i behov av för sin förbränningsprocess. Undertrycket i lokalen får inte överskrida 4 Pa (4 x 10⁻⁵ bar). För att garantera säkerheten rekommenderas därför en god ventilation av lokalen. Vad beträffar det utvändiga utsläppet skall de i det aktuella landet gällande normerna och föreskrifterna respekteras.

2. VARNING!!

Elektriska hushållsmaskiner kan under vissa omständigheter medföra risker.

- A) Kontrollera aldrig filtren samtidigt som kåpan är i funktion
- B) Rör inte lamporna om apparaten varit i funktion under en längre tid
- C) Det är förbjudet att grilla mat över öppen låga under kåpan
- D) Undvik öppen låga, då sådan är skadlig för filtren och utgör brandrisk
- E) Vid frityrökning måste spisen övervakas kontinuerligt för att undvika att oljan överhettas och tar eld
- F) Innan någon typ av underhållsarbete genomförs måste kåpan kopplas ifrån det elektriska nätet.

INSTALLATIONSINSTRUKTIONER

• Elanslutning

Apparaten är av typklass II, och inga kablar skall därför jordanslutas.

Nätanslutningen skall utföras på följande sätt:

BRUN = L fas
BLÅ = N nolla

Om kabeln inte redan är försedd med en sådan skall en standard stickpropp, avsedd för den på märkplåten angivna belastningen monteras.

Om kontakt finns skall kåpan installeras så att denna kontakt är tillgänglig.

I det fall apparaten ansluts fast till nätet, skall man montera en flerfasig strömbrytare mellan apparaten och eluttaget, med ett minst 3 mm brett luftgap mellan kontakterna, som är avsett för den aktuella belastningen och uppfyller gällande normer.

• Apparaten skall installeras på minst 650 mm höjd från. I det fall ett anslutningsrör används som består av två eller flera delar, måste den övre av delarna träs utanpå den undre delen. Anslut inte kåpens utloppsror till luftkanaler i vilka varmluft cirkulerar, eller kanaler som används för att evakuera rök från apparater som drivs med annan typ av energi än elektrisk energi.

OBS: Om lamporna inte skulle fungera, skall man kontrollera att det är iskruva-de i botten.

• MONTERING AV KÅPAN MELLAN TVÅ SKÅP

Borra 2 hål med 2,5 mm diameter i väggskåpens sidor enligt skissen i fig. 1 och tag därvid även hänsyn till frontpanelens tjocklek, så att kåpan kommer att ligga i linje med väggskåpen på sidorna.

Fixera kåpan med 4 skruvar av passande typ för skåpmaterialet i fråga. Stäng öppningen mellan kåpan och väggen genom att justera distanselementet (L) med skruvarna (P), fig. 1.

• MONTERING AV KÅPAN PÅ VÄGGEN

Borra 6 hål i väggen enligt skissen i fig. 2. Fixera distanselementet (L) i väggen på rätt höjd och med hänsyn tagen till djupet hos väggskåpen på sidorna, fig. 2. Justera läget hos de övre konsolerna (M), fig. 2, med hänsyn tagen till djupet hos väggskåpen på sidorna.

Fixera kåpan i väggen med 4 skruvar, samt expansionspluggar av lämplig typ för väggmaterialet i fråga (betong, gipsplatta, etc.). Fixera kåpan i distanselementet med skruvarna (P), fig. 1.

• FIXERING AV FRONTPANELEN

Drag ut luckan (E), genom att ta bort gallet (G) och samtidigt dra ut de fjäderbelastade spärrarna (H), fig. 4. Montera luckan på frontpanelen med skruvarna med hålbild enligt fig. 3.

Montera tillbaka luckan genom att skjuta in den i de övre och undre gejderna så att de fjäderbelastade spärrarna (H) snäpper fast.

• AVSUGNINGSVERSION

Skjut in anslutningsflänsen (B) i hålet (A) och använd densamma för att ansluta frånluftsröret, fig. 1.

• FILTERVERSION

Om dessa inte redan ingår i satsen, kan ni hos er återförsäljare finna filterinsatser av aktivt kol. Filtret med aktivt kol användes för att rena luften som återcirkuleras till lokalen genom kåpens utloppsöppning. Filtren är inte tvättbara och skall bytas med ett intervall på högst 4 månader. Livslängden för det aktiva kolet är beroende av hur länge kåpan används, av kökets utformning, samt av intervallen med vilka apparatens fettfilter tvättas. Filtret monteras på fläktenheten inuti kåpan genom att centrera det på densamma och vrida 90° tills det snäpper fast., fig. 4.

ANVÄNDNING OCH UNDERHÅLL

• Det är tillrådligt att sätta apparaten i funktion innan någon typ av matlagning förekommer.

Det är tillrådligt att låta apparaten fungera i ytterligare 15 min. efter matlagningen, för att eliminera allt matos.

Kåpens goda funktion beror på hur ofta underhållsarbetet utförs, i synnerhet vad beträffar fettfiltret och det aktiva kolfiltret.

• Fettfiltren renar luften från fettpartiklar, vilket innebär att de gror igen efter viss tid, beroende på användningen av apparaten.

Det är under alla handlingar nödvändigt att efter högst 2 månaders användning rengöra filtret genom att utföra följande underhåll:

- Avlägsna filtren från kåpan och tvätta dem med neutralt flytande rengöringsmedel och vatten så att smutsen löses upp.
- Skölj noga med ljummet vatten och låt torka
- Filtren kan även tvättas i diskmaskin.

Efter ett antal rengöringar av aluminiumfiltren kan färgförändringar förekomma. Detta ger ingen rätt till klagomål eller ersättning av ramarna.

• De aktiva kolfiltren renar luften som sedan åter leds ut i lokalen. Filtren kan inte tvättas eller rensas för återanvändning och måste bytas ut var 4:e månad. Det aktiva kolets mättningsgrad beror på hur ofta fettfiltret rengörs.

• Rengör fläktens och närliggande ytor regelbundet med en trasa som fuktats med denaturerad sprit eller neutralt flytande rengöringsmedel utan slipverkan.

TILLVERKAREN FRÅNSÄGER SIG ALLT ANSVAR FÖR EVENTUELLA SKADOR SOM ORSAKTS P.G.A. ATT OVANSTÅENDE INSTRUKTIONER INTE RESPEKTERATS

GENERELT

Les denne bruksanvisningen nøye. Her gis viktig informasjon angående sikker installering, bruk og vedlikehold av apparatet. Ta vare på bruksanvisningen for fremtidige behov. Apparatet er en ventilator som fører luften ut (utvendig avløp) eller filtrerer / resirkulerer den.

SIKKERHETSINFORMASJON

1. Vær forsiktig dersom en vifte med utvendig avløp benyttes i samme rom som en brenner eller en ovn som ikke går på elektrisk strøm, da viften trekker ut luften brennere eller ovnen trenger til forbrenningen.

Det negative trykket i rommet må ikke overstige 4 Pa (4 x 10⁻⁵ bar).

For sikker bruk må man derfor sørge for tilstrekkelig ventilasjon av lokalet.

Avtrekket skal utføres i henhold til gjeldende forskrifter.

2. ADVARSEL!!

Husholdningsapparater kan være farlige i visse situasjoner.

- A) Ikke kontroller filterene mens ventilatoren er i funksjon
- B) Berør ikke lyspærene når apparatet har vært i funksjon over lengre tid
- C) Flamber aldri mat under ventilatoren
- D) Unngå åpen flamme: det kan skade filterene og føre til brann
- E) Ved frityrstekning må du være tilstede hele tiden og passe på at ikke oljen overopphetes og tar fyr
- F) Før det foretas noen form for vedlikehold på ventilatoren, må den frakobles strømmettet.

INSTALLASJONSVEILEDNING

• Elektrisk tilkobling

Apparatet er fremstilt i klasse II, ingen leder skal derfor kobles til jord. Tilkobling til strømmettet utføres på følgende måte:

BRUN = L strømførende
BLÅ = N nulleleder

Hvis strømledningen er uten plugg, monteres en plugg av forskriftsmessig type, som svarer til strømstyrken som er oppgitt på typeskiltet. Dersom den er utstyrt med plugg, må ventilatoren monteres slik at pluggen er tilgjengelig.

Ved direkte tilkobling til strømmettet, må det monteres en flerpolet bryter med en kontaktåpning på minst 3 mm mellom apparatet og strømmettet. Bryteren skal være tilpasset strømstyrken og i overensstemmelse med gjeldende normer.

• Apparatet må installeres i en høyde av minst 650 mm fra toppen.

Dersom det benyttes en avtrekkskanal bestående av to eller flere deler, skal den øvre delen tres utenpå den nedre.

Koble ikke ventilatoravtrekket til et rør der det passerer varmluft eller røyk fra apparater som ikke går på strøm.

OBS: Dersom lampene ikke skulle fungere, skal man kontrollere at de er skrudd fast i bunnen.

• MONTERING AV VIFTEN MELLOM TO VEGGSKAP

Det bores to hull med en diameter på 2,5 mm på siden av skapene som vist på skjemaet fig. 1, ta frontpanelets tykkelse med i beregningen slik at viften blir på samme nivå som sideskapene.

Fest viften til skapene ved hjelp av 4 skruer som passer til den type møbel.

Avstanden mellom viften og skapet fjernes ved å regulere på avstandsregulatoren (L) ved bruk av skruene (P) fig. 1.

• MONTERING AV VIFTEN PÅ VEGG

Det bores 6 hull i veggene som vist på skjemaene fig. 2.

Fest avstandsregulatoren (L) på veggene i den rette høyden og etter dybden på sideskapene fig. 2.

Reguler posisjonen på de øverste beslagene (M) fig. 2 alt etter dybden på sideskapene.

Fest viften til veggene med 4 skruer og plugg, som passer til veggtypen (betong, gips, osv.)

Fest viften til avstandsregulatoren ved hjelp av skruene (P) fig. 1.

• FESTING AV FRONTPANELET

Dra ut luken (E) ved å ta vekk gitteret (G) og samtidig dra ut de fjærbelastede sperrene (H) fig. 4.

Monter luken på frontpanelet med skruene med hullbilde som fig. 3. Monter luken tilbake ved å sette inn de øvre og undre glideskinnene til de fjærbelastede sperrene sier klikk (H).

• UTSUGINGSVERSJONEN

Sett i forbindelsesflensen (B) i hullet (A) og forbind den til utgangsørret fig. 1.

• FILTRERINGSVERSJONEN

Man må skaffe seg et sett med aktive kullfiltere hos forhandleren. Kullfilterene renses luften som kommer ut i kjøkkenet gjennom hullene som sitter foran på viften. Filterene er ikke vaskbare og skal byttes ut med et intervall på høyst 4 måneder. Livslengden på filteret avhenger av hvor mye man bruker viften, typen av matlagning og hvor ofte fettfilteret vaskes. Filteret skal settes på utsugsgruppen inni viften, sentereres om den og vris 90° til det sier klikk, fig. 4.

BRUK OG VEDLIKEHOLD

• Apparatet bør alltid settes igang før matlagingen starter. Det anbefales å la viften virke i 15 minutter etter at matlagingen er avsluttet, slik at all matos blir fjernet.

For at viften til enhver tid skal virke tilfredsstillende, er det viktig at man utfører vedlikeholdet regelmessig. Spesielt gjelder dette fettfilteret og kullfilteret.

• Fettfilterenes oppgave er å fjerne fettpartiklene i luften. Filterne vil derfor med tiden bli skitne, avhengig av hvor ofte apparatet brukes.

I alle tilfeller er det nødvendig å rengjøre disse filterene etter maks. 2 måneder for å unngå fare for brann. Gå frem på følgende måte:

- Ta filterne ut av viften og legg dem i bløt i vann tilsatt et flytende, nøytralt rengjøringsmiddel. Vent til fett har løst seg opp.

- Skyll omhyggelig med lukket vann og la filterene tørke.

- Filterne kan også vaskes i oppvaskmaskin. Det kan hende aluminiumsplatene får en litt annen farge etter at de har blitt vasket noen ganger. Dette gir imidlertid ikke rett til en eventuell utskiftning i garantitiden.

• Kullfilterene renses luften før den føres ut i rommet igjen. Filterne kan ikke vaskes eller brukes om igjen, og må skiftes ut minst hver 4. måned. Hvor raskt kullfilterene blir skitne avhenger av hvor ofte viften brukes, hva slags mat som tilberedes og hvor ofte fettfilteret rengjøres.

• Fjern regelmessig alt fett på viften og andre overflater ved hjelp av en klut fuktet med sprit eller et nøytralt, flytende rengjøringsmiddel som ikke lager riper.

PRODUSENTEN FRASKRIVER SEG ETHVERT ANSVAR FOR SKADER SOM SKYLDES TIL OVENNEVNTE RETNINGSLINJER IKKE ER BLITT FULGT

GENERELLE OPLYSNINGER

Læs indholdet i denne vejledning omhyggeligt eftersom den giver vigtige oplysninger om sikkerhed under installation, brug og vedligeholdelse. Opbevar vejledningen til senere brug. Apparatet er udviklet som emhætte (udsugning af luft) eller som filter (intern luftcirkulation).

SIKKERHEDSADVARSLER

1. Udvis forsigtighed hvis der samtidigt er en emhætte og en brænder eller en varmekilde i funktion, der afhænger af den omgivende luft eller er forsynet med en energi, der ikke er elektrisk, fordi emhætten fjerner den luft fra omgivelserne, som brænderen eller varmekilden har behov for til forbrændingen. Det negative tryk i lokalet må ikke overskride 4 Pa (4 x 10⁻⁵ bar). For at opnå sikker funktion skal man således sørge for korrekt ventilation af lokalet. Hvad angår udførslen til de eksterne omgivelser skal man overholde de gældende nationale regler.

2. ADVARSEL!!

Under visse omstændigheder kan husholdningsapparater være farlige.

- A) Forsøg ikke at kontrollere filtrene med hættens i funktion
- B) Rør ikke ved lamperne, når apparatet har været tændt i længere tid
- C) Det er forbudt at flambere madvarer under hættens
- D) Undgå at laden flammen være tændt uden gryder eller andet ovenpå; dette vil være beskadigende for filtrene og eventuelt kunne forårsage brand
- E) Hold friturestegning konstant under overvågning for at undgå, at olien opledes for meget og bryder i brand
- F) Inden der udføres vedligeholdelse af enhver type skal man afbryde hættens fra el-nettet.

INSTALLERING

• Elektrisk tilslutning

Apparatet er bygget i klasse II og derfor skal der ikke tilsluttes noget kabel til jordforbindelsen.

Tilslutning til el-nettet skal udføres på følgende måde:

BRUN = L linje
BLÅ = N neutral

Hvis det ikke allerede forefindes skal man montere et standardstik for den forsyning, der er angivet på oplysningsetiketten. Hvis stikket findes skal hættens installeres på en sådan måde, at det er tilgængeligt.

I tilfælde af direkte tilslutning til el-nettet er det nødvendigt at anbringe en flerpolet afbryder mellem apparatet og nettet, med en minimumsafstand mellem kontakterne på 3 mm, og med de rette dimensioner for forsyningen, samt i overensstemmelse med de gældende regler.

• Apparatet skal installeres i en højde på mindst 650mm fra. Hvis der anvendes forbindelsessør, der består af to dele eller flere dele, skal den øverste del være udenfor den nederste. Tilslut ikke hættens udslip til leder, hvor der cirkulerer varm luft, eller som er anvendt til bortføring af røg fra apparater, der forsynes med en energi, der ikke er elektrisk.

BEMÆRK: Hvis lysene ikke virker, bør man sikre sig at pærene er skruet ordentligt fast.

• MONTERING AF EMHÆTTE MELLEM TO SKABE

Bor 2 huller med en diameter på 2,5 mm på siden af skabene, som vist på skemaet fig. 1, frontpanelets tykkelse taget i betragtning, så emhætten bliver på samme niveau som sideskabene.

Fastgør emhætten til skabene ved brug af 4 skruer, som passer til den type møbel.

Afstanden mellem emhætten og skabet fjernes ved at regulere på afstandsregulatoren (L) ved brug af skrue (P) fig. 1.

• MONTERING AF EMHÆTTE PÅ VÆG

Bor 6 huller i væggen som vist på skemaerne fig. 2.

Fastgør afstandsregulatoren (L) på væggen i den rette højde og alt efter sideskabenes dybde fig. 2.

Reguler de øverste beslags (M) position fig. 2 alt efter sideskabenes dybde.

Fastgør emhætten til muren med 4 skruer og rawplugs, som passer til murtypen (f.eks. cement, gips osv.).

Fastgør emhætten til afstandsregulatoren ved brug af skrue (P) fig. 1.

• FASTGØRELSE AF FRONTPANELET

Tag glasemfanget (E) ud ved at flytte risten (G) og samtidig trække i de dertil indrettede fjederholdere (H) fig. 4.

Fastgør glasemfanget til frontpanelet ved brug af den størrelse skrue, som er vist på fig. 3.

Genmonter glasemfanget ved at indsætte det i de øverste og nederste gledeskiner indtil fjederholderne (H) siger klik.

• UDSUGNINGSVERSIONEN

Indsæt forbindelsesflangen (B) i hullet (A) og forbind den til udgangsørret fig. 1.

• FILTERINGSVERSIONEN

Det er nødvendigt hos forhandleren at anskaffe et sæt aktivt kulfilter. Kulfiltrene renses luften, som kommer ud i køkkenet gennem hullerne, som sidder foran på emhætten. Filtrene kan ikke vaskes eller bruges igen og skal udskiftes hver fjerde måned. Mætningen af det aktive kul afhænger af, hvor meget man bruger emhætten, typen af madlavning og hvor ofte man rengør fedtfilteret. Filtrene skal sættes på den udsugende gruppe indvendigt i emhætten, centreret omkring den og drejes 90° indtil det siger klik fig. 4.

BRUG OG VEDLIGEHOLDELSE

• Det anbefales at man sætter apparatet i funktion inden man begynder tilberedning af madvarer.

Det anbefales at man lasser apparatet fungere i 15 minutter efter at maden er blevet tilberedt, for at den mættede luft kan blive fjernet helt. Korrekt funktion af emhætten afhænger af hvor ofte der udføres vedligeholdelse; dette gælder specielt for filteret til modvirning af fedtafsættelse og det aktive kulfilter.

• Filtrene til modvirning af fedtafsættelse har til opgave at tilbageholde de fedtpartikler, der befinder sig i luften, og derfor vil tiden der forløber inden disse filtre tilstoppes variere alt efter hvor ofte apparatet anvendes. Under alle omstændigheder skal man - for at forhindre brandfare - rense filteret efter højst 2 måneder ved at følge nedenstående fremgangsmåde:

- Fjern filtrene fra emhætten og vask dem med en opløsning af vand og flydende neutralt vaskemiddel for at fjerne snusvet.

- Skyl grundigt efter med lunken vand og lad filtrene tørre.

- Filtrene kan også vaskes i opvaskemaskinen.

Efter nogle afvaskninger af aluminiumspanelerne kan der forekomme farvændringer. Denne omstændighed giver ikke ret til eventuel udskiftning af panelerne.

• De aktive kulfilter har til opgave at rense den luft der sendes tilbage i lokalet. Filtrene kan ikke vaskes eller genbruges og skal udskiftes efter højst fire måneder. Mætningen af det aktive kul afhænger af den mere eller mindre længerevarende anvendelse af apparatet, af køkkentypen, og af den hyppighed hvormed der udføres rengøring af filteret til modvirning af fedtafsættelse.

• Rengør hyppigt afsættelser på ventilatoren og de andre overflader ved hjælp af en klud fugtet med denatureret alkohol eller neutralt vaskemiddel i væskeform, der ikke indeholder lideneste stoffer.

FABRIKANTEN FRALÆGGER SIG ETHVERT ANSVAR FOR SKADER FORÅRSAGET AF MANGLENDE OVERHOLDELSE AF OVENSTÅENDE ADVARSLER

YLEISTÄ

Lue ohjekirja huolellisesti, sillä se sisältää tärkeää tietoa laitteen turvallisesta asennuksesta, käytöstä ja huolloista. Säilytä ohjekirja tulevaa tarvetta varten.

Laitte on suunniteltu liesituulettimiksi (ulkoinen poisto) tai suodattimiksi (sisäilman kierrätys).

TURVAOHJEITA

1. Erityistä huomiota tulee kiinnittää siihen, ettei liesituuletin ole käytössä samanaikaisesti kuin tulipesä tai liesi, jotka ovat riippuvaisia huoneilmasta ja jotka käyttävät jotain muuta energianlähdettä kuin sähköä. Liesituuletin poistaa huonetilasta ilmaa, jota tulipesä tai liesi tarvitsevat polttamiseen. Huonetilan negatiivinen ilmanpaine ei saa ylittää 4Pa (4 x 10⁻⁵ bar).

Huonetilat on siis tuuletettava asianmukaisesti tuulettimen toiminnan varmistamiseksi. Ulkoista poistoa koskien tulee noudattaa asianomaisessa maassa voimassaolevia määräyksiä.

2. HUOMIO!

Kotitalouskoneet voivat olla vaarallisia tietyissä olosuhteissa.

A) Suodattimia ei saa yrittää säätää tuulettimen ollessa käytössä

B) Lamppuhin ei saa koskea laitteen pitkäaikaisen käytön jälkeen

C) Tuulettimen alla ei saa valmistaa liekitettyjä ruokia

D) Tulen polttamista muuten kuin ruoanlaiton yhteydessä tulisi välttää, sillä se vahingoittaa suodattimia ja voi aiheuttaa tulipalon

E) Valmistettaessa paistettuja ruokia tulee ruokaa koko ajan vartioida, jotta ylikuumentunut öljy ei syty palamaan
F) Tuuletin on irrotettava sähköverkosta ennen huolto- ja korjauksien aloittamista

ASENNUSOHJEET

• Sähköinen liitäntä

Laitte on rakennettu II-luokassa, eivätkä kaapelit sen vuoksi saa olla liitettyjä maajohtoon. Liitännät sähköverkkoon on tehtävä seuraavalla tavalla:

RUSKEA = L linja

SININEN = N neutraali

Tarvittaessa tulee kaapeliin asentaa standardipistoke, joka kestää tuoteselosteessa mainitun kuormituksen. Jos laitteessa on pistoke, kupu on asennettava siten että pistokeeseen pääsee käsiksi.

Liitettäessä suoraan sähköverkkoon täytyy laitteen ja verkon väliin laittaa moninapainen virrankatkaisija, jossa kontaktien minimiväli on 3 mm ja joka on mitoitettu kuormituksen mukaan ja joka on voimassaolevien määräysten mukainen.

• Laitte on asennettava vähintään 650 mm korkeudelle.

Mikäli joudutaan käyttämään kaksi- tai useampiosaisia liitosputkea, on ylemmän osan oltava alemman ulkopuolella. Poistoilmaa ei saa johtaa kuumailmahormiin tai hormiin, jota käytetään savun poistamiseen laiteista, jotka toimivat jollakin muulla energianlähteellä kuin sähköllä.

HUOMIO! Jos lamput eivät toimi, tulee varmistaa, että ne on kaikki kiinnitetty.

• TUULETTIMEN ASENTAMINEN KAHDEN SEINÄKAAPIN VÄLIIN

Seinäkaappien sivuun tehdään kaksi reikää, halkaisijaltaan 2,5 mm, kuvassa 1 olevien kaavojen mukaan, ottaen huomioon myös etupaneelin paksaus, niin että liesituuletin pysyy samalla tasolla sivuseinäkaappien kanssa.

Liesituuletin asetetaan seinäkaappiin neljällä sopivalla ruuvilla. Jäljelle jäävä tuulettimen ja seinän välinen tila suljetaan etäisydensäädintä (L) säätämällä tätä tarkoitusta varten olevien ruuvien (P) avulla kuten kuvassa 1.

• TUULETTIMEN KIINNITTÄMINEN SEINÄÄN

Seinään tehdään kuusi reikää kuvassa 2 olevien kaavojen mukaan. Etäisydensäädin (L) kiinnitetään seinään oikealle korkeudelle.

sivuseinäkaappien syvyyden mukaan kuten kuvassa 2.

Ylempiin kiinnikkeiden (M) paikka säädellään sivuseinäkaappien syvyyden mukaan kuten kuvassa 2.

Liesituuletin kiinnitetään seinään neljällä ruuvilla ja kiinnityspultilla ottaen huomioon seinäateriaali (esim. betoni jne.).

Liesituuletin kiinnitetään etäisydensäätimeen ruuvien (P) avulla kuten kuvassa 1.

• ETUPANEELIN KIINNITTÄMINEN

Poistetaan luukku (E) siirtämällä ristikköä (G) ja samanaikaisesti vetämällä asiaankuuluvia pysäytysjousia (H) kuten kuvassa 4.

Luukku kiinnitetään etupaneeliin ruuvien avulla kuvassa 3 osoitetulle korkeudelle.

Luukku asetetaan paikoilleen ylempiin ja alempiin ohjauskiskoihin kunnes pysäytysjousit (H) laukeavat.

• TUULETTAVA VERSIO

Liitäntäkaulus (B) asetetaan aukkoon (A) ja liitetään poistoputkeen kuten kuvassa 1.

• SUODATTAVA VERSIO

Pyyttäkää tavaranottoimittajaltanne aktiivihiilisuodattimia, jos ne eivät ole valmiiksi mukana. Aktiivihiilisuodattimien tehtävänä on puhdistaa ilma, joka johdetaan takaisin huoneilmaan poistoaukkojen kautta. Suodattimia ei voi pestä eikä käyttää uudelleen vaan ne on vaihdettava vähintään joka 4 kuukausi uusiin. Aktiivihiilen toimintakyky riippuu tuulettimen käyttöajasta, siitä minkälaista ruokaa tehdään ja miten usein rasvasuodattimet puhdistetaan. Suodattimet liitetään liesituulettimen sisällä olevaan tuuletusyksikköön asettamalla ne yksikköön ja kääntämällä niitä 90 astetta kunnes lukitusmekanismi laukeaa kuten kuvassa 4.

KÄYTTÖ JA HUOLTO

• On suositeltavaa käynnistää laite jo ennen ruoanlaiton aloittamista.

On suositeltavaa antaa laitteen toimia vielä 15 minuuttia ruoan valmistamisen jälkeen, jotta ruoan valmistuksen aikana likaantunut ilma saadaan kokonaan pois huoneistosta.

Kuvun moitteeton toiminta riippuu siihen suoritettavien huolto- ja korjauksien suoritusasteesta ja erityisesti rasvasuodattimien ja aktiivihiilisuodattimien säännöllisestä vaihtamisesta.

• Kuvun moitteeton toiminta riippuu siihen suoritettavien huolto- ja korjauksien suoritusasteesta ja erityisesti rasvasuodattimien ja aktiivihiilisuodattimien säännöllisestä vaihtamisesta.

- Poista suodattimet kuvusta ja pese ne vettä ja neutraalia nestemäistä pesuainetta sisältävällä liuoksella ja anna lian valua ulos.

- Huuhtelee huolellisesti haalealla vedellä ja anna kuivua.

- Suodattimet voidaan pestä myös astianpesukoneessa. Alumiinipaneelien väri voi muuttua muutamaa pesun jälkeen. Valmistaja ei hyväksy tästä aiheutuvia valituksia eikä korvaa paneelien vaihtoa.

• Aktiivihiilisuodattimien tarkoituksena on uudelleen kierrätettävän ilman puhdistaminen. Suodattimia ei voi pestä tai käyttää uudelleen ja ne on vaihdettava uusiin vähintään neljän kuukauden välein. Aktiivihiilen kyllästys riippuu kuvun käyttöiheydestä, keittiötyypistä ja rasvasuodattimien puhdistusasteesta.

• Puhdista säännöllisesti kaikki tuulettimen ja kuvun pinnoille kertyneet epäpuhtaudet talouspripriin tai hankaamattomaan neutraaliin pesuaineseen kostutetulla pyyhkeellä.

LAITTEEN VALMISTAJA EI OLE VASTUUSSA VAHINGOISTA, JOTKA OVAT AIHEUTUNEET YLLÄMAINITTUJEN OHJEIDEN LAIMINLYÖNNISTÄ.

Γενικότητες

Διαβάστε προσεκτικά το περιεχόμενο του παρόντος φυλλαδίου, διότι περιέχει σημαντικές ενδείξεις που αφορούν την ασφάλεια της εγκατάστασης της χρήσης και της συντήρησης. Διατηρήστε το φυλλάδιο για ενδεχόμενες συμβουλές. Η συσκευή έχει σχεδιαστεί ως απορροφητής απορρόφησης (εξωτερική εκκένωση του αέρα) ή φίλτρου αερίσματος (εσωτερική ανάκύκλωση του αέρα).

ΠΡΟΕΙΔΟΠΟΙΗΣΕΙΣ

ΓΙΑ ΤΗΝΑΣΦΑΛΕΙΑ

1. Προσέξτε αν λειτουργούν ταυτόχρονα ένα απορροφητήρας απορρόφησης και ένας καυστήρας ή μια εστία που εξαρτώνται από τον αέρα του περιβάλλοντος και τροφοδοτούνται από ενέργεια όχι ηλεκτρική διότι ο απορροφητήρας απορροφώντας αφαιρεί από το περιβάλλον τον αέρα που έχουν ανάγκη για την καύση ο καυστήρας ή η εστία. Η αρχική πίεση στο χώρο δεν πρέπει να ξεπερνά τα 4 Pa (4 Ή 10L-5 bar). Για μία συσκευή λειτουργία προβλέβει σαν αν καταλλήλο αερισμό του χώρου. Για την εξωτερική εκκένωση ακολουθήστε τις ισχύοντες προδιαγραφές της χώρας σου.

2. ΠΡΟΣΟΧΗ

Σε ορισμένες περιπτώσεις οι ηλεκτρικές οικιακές συσκευές μπορεί να αποβούν επικίνδυνες

- A) Μην προσπαθείς να ελέγξεις τα φίλτρα με τον απορροφητήρα σε λειτουργία.
 - B) Μην αγγίζεις την λάμπα μετά από παρατεταμένη χρήση της συσκευής
 - Γ) Απαγορεύεται το μαγειρέμα φαγητών με φλογές κατά από τον απορροφητήρα.
 - Δ) Αποφεύγε την ελαφρώς φλόγα γιατί καταστρέφει τα φίλτρα και είναι επικίνδυνη πυρκαγιάς.
 - Ε) Ελέγξε συχνά τα τηγανητά φαγητά, ώστε το υπερθερμό λαδί να μην παρει φωτιά.
- 2) Πριν κανείς οποιαδήποτε συντήρηση ακολουθήστε τον απορροφητήρα από το ηλεκτρικό δίκτυο

ΟΔΗΓΙΕΣ ΕΓΚΑΤΑΣΤΑΣΗΣ

• Ηλεκτρική σύνδεση

Η συσκευή έχει κατασκευαστεί στην κλάση II, γι'αυτό κανένα καλώδιο δεν πρέπει να συνδέεται με την γείωση.

KAFBE = Λ γραμμή

MΠΛΕ = N ουδέτερο

- Αν δεν προυπαρχει μονταρισ σε καλώδιο ένα φος προσαρμοσμένο στο ηλεκτρικό φορτίο που ανήρεται στην χαρακτηριστική ετικετα.
- Αν προυπαρχει το φος πρέπει ο απορροφητήρας να εγκατασταθεί κατά τειο τροπο ώστε το φος να είναι πρακτικό για την χρήση.
- Σε περίπτωση αμειστης συνδεις με το ηλεκτρικό δίκτυο είναι αναγκαία να παρεμβληθεί μεταξύ της συσκευής και του ηλεκτρικού δικτύου ένας πολυπολικός διακόπτης με ελαχιστο ανομία μεταξύ των επαφών 3mm προσαρμοσμένο στο ηλεκτρικό φορτίο και είναι συμφωνός με τους ισχύοντες κανόνες
- Η συσκευή πρέπει να εγκατασταθεί σενα ελαχιστο ύψος 650mm από. Αν θα χρησιμοποιηθεί σωλήνας συναρμογής αποτελούμενος από δυο ή περισσότερα μέρη πρέπει το ανώτερο μέρος να είναι εξωτερικά του κατώτερου μέρους. Μην συνδεις την εξόρυξη του απορροφητήρα σε αγκυρό στον οποίο κυκλοφορεί θερμός αέρας ή χρησιμοποιηθεί για εκκένωση καπνού συσκευών που τροφοδοτούνται από ενέργεια όχι ηλεκτρική.

ΠΡΟΣΟΧΗ: Σε περίπτωση που δεν λειτουργούν οι λάμπες, ελέγξτε εάν είναι βιδωμένες σωστά.

• ΕΓΚΑΤΑΣΤΑΣΗ ΤΟΥ ΑΠΟΡΡΟΦΗΤΗΡΑ ΜΕΤΑΞΥ ΔΥΟ ΚΡΕΜΑΣΤΩΝ ΝΤΟΥΛΑΠΩΝ

Πραγματοποιήστε δυο όρες διαμετρου 2,5 mm. στα πλαγια των δυο ντουλαπιών, σύμφωνα με το σχεδιο εικ. 1, υπολογίζοντας και το παχος του προσθιου επιπεδου, έτσι ώστε ο απορροφητήρας να μινει στο ίδιο επιπεδο των πλαιων ντουλαπιών. Κλειστε, ενδεχομενως, το διαστημα που παρεμεινε μεταξύ του απορροφητήρα και του τοιχου ρυθμιζοντας τον ρυθμιστη διαστηματος (Λ), μεσω των ειδικών βιδών (Ρ) εικ.1.

• ΕΓΚΑΤΑΣΤΑΣΗ ΤΟΥ ΑΠΟΡΡΟΦΗΤΗΡΑ ΣΤΟΝ ΤΟΙΧΟ

Πραγματοποιήστε 6 όρες στον τοιχο, σύμφωνα με τα σχεδια εικ. 2. Σταθεροποιήστε στον τοιχο τον ρυθμιστη διαστηματος (Λ) στο σωστο υψος και βαθος των πλαιων ντουλαπιών εικ. 2. Ρυθμισε την θεση των ανω υποστηριγματων (Μ) εικ. 2, αναλογα με το βαθος των πλαιων ντουλαπιών. Σταθεροποιήστε τον απορροφητήρα στον τοιχο μεσω των 4 αρων βιδών και επεκτεινομενων τακωνιών, ειδικά για το ειδος του τοιχου (παρ. τσιμεντο, γημοσανίδα, κτλ.). Σταθεροποιήστε τον απορροφητήρα στην ρυθμιστη διαστηματος, μεσω των βιδών (Ρ) εικ.1.

• ΣΤΑΘΕΡΟΠΟΙΗΣΗ ΤΟΥ ΜΕΤΩΠΙΚΟΥ ΕΠΙΠΕΔΟΥ

Βγάλτε την πόρτα (Ε) αφαιρώντας την γρίλια (Γ) και τραβήξτε συγχρονως τα ειδικά ελατήρια (Η) εικ. 4. Σταθεροποιήστε την πόρτα στο μετωπικο επιπεδο, μεσω των βιδών, στα σημεία που ενδεικνυονται στην εικ.3. Επανωμονταρετε την πόρτα εισαχωρώντας την, στους ειδικούς ανω και κατω οδηγούς εως να γαντζωθούν τα ελατήρια (Η).

• ΜΟΝΤΕΛΟ ΑΠΟΡΡΟΦΗΣΗΣ

Εισχωρήστε την φλάντζα στο ρακορ (Β) στην οπη (Α) και συνδέστε στην ίδια, τον σωλήνα εκκένωσης εικ.1.

• ΜΟΝΤΕΛΟ ΦΙΛΤΡΑΡΙΣΜΑΤΟΣ

Ζητήστε από τον μεταπωλητή σας τα φίλτρα ενεργού άνθρακα, εάν δεν διατιθενται. Τα φίλτρα ενεργού άνθρακα χρησιμεύουν στον καθαρισμό του αέρα που θα απορροφήσει από τον χώρο. Τα φίλτρα δεν πλένονται ούτε ανανεώνονται και θα πρέπει να αντικατασταθούν κάθε 4 μήνες, το αργότερο. Το βουλωμα του ενεργού άνθρακα εξαρτάται από την παρατεταμένη χρήση του απορροφητήρα, από το ειδος της κουζίνας και από την συχνότητα με την οποία γίνεται ο καθαρισμός του φίλτρου λιπους. Το φίλτρο θα πρέπει να τοποθετηθεί στο μπλοκ του απορροφητήρα που βρίσκεται στο εσωτερικό του ίδιου του απορροφητήρα, κεντρικίζοντας τα σε αυτόν και περιστρεφοντας τα κατά 90

μοιρες μεχρι να σταθεροποιηθεί εικ. 4.

ΧΡΗΣΗ ΚΑΙ ΣΥΝΤΗΡΗΣΗ

Συνιστάουμε να θέσετε σε λειτουργία την συσκευή πριν προχωρήσεις στο ψήσιμο οποιασδήποτε τροφής. Συνιστούμε να αφήσεις σε λειτουργία την συσκευή για 15 λεπτά μετά από το τέλος του ψήματος των τροφών, για μία πλήρη εκκένωση του αλλοιωμένου αέρα. Η καλή λειτουργία του απορροφητήρα εξαρτάται από την εμπειρία με την οποία γίνεται οι ενέργειες συντήρησης, και κατά ειδικό τροπο, των φίλτρων αντίλιπους, και του φίλτρου ενεργού άνθρακα.

• Τα φίλτρα αντίλιπους συγκρατούν τα λιπαρά στοιχεία που αφαιρούνται στον αέρα, ληαινο ο χρόνος αντικατάστασης ανάλογα με την χρήση της συσκευής.

Σε κάθε περίπτωση όμως, για να αποφευχθεί ο κίνδυνος τυχόν πυρκαγιάς, το αργότερο μετά από 2 μήνες είναι αναγκαίο να καθαρισθεί το φίλτρο ακολουθώντας τις εξής ενεργειες:

– Αφαιρέστε τα φίλτρα από τον απορροφητήρα και πλύντε με ένα διάλυμα νερού και ουδέτερου υγρού απορρυπαντικού, ώστε να απαλλάξουν από την βρωμία.

– Ξεπλύντε με αφθονο χλιαρό νερο και αφήστε τα να στεγνώσουν

– Τα φίλτρα μπορούν να πλυθούν και στο πλυντήριο πιάτων.

Μετά από μερικά πλύσιματα των πιάτων από αλουμινιο, μπορεί να εμφανισθούν φθορές στο χρωμα. Αυτό το γεγονός δεν δίνει το δικαίωμα διαμαρτυρίας για τυχόν αντικατάσταση των πιάτων.

• Τα φίλτρα ενεργού άνθρακα χρησιμεύουν για τον βιολογικό καθαρισμό του αέρα που θα επανέρθει στο περιβάλλον. Τα φίλτρα δεν πλένονται και δεν ανανεώνονται και πρέπει να αντικατασταθούντα κάθε 4 μήνες το αργότερο. Ο κορεσμός του ενεργού άνθρακα εξαρτάται από την λίγο ή πολυ παρατεταμένη χρήση της συσκευής, από τον τυπο της ηλεκτρικής κουζίνας και από την συχνότητα με την οποία γίνεται ο καθαρισμός του φίλτρου αντίλιπους.

• Καθαρίστε συχνά όλα τα αποθεματά στον ανεμιστήρα και στις άλλες επιφανείες χρησιμοποινώντας ένα υγρο πανί με καθαριστικό οινόπνευμα ή με ουδέτερο υγρο απορρυπαντικά όχι διαβρωτικά.

ΔΕΝ ΑΝΑΛΑΜΒΑΝΟΜΑΙ ΕΥΘΥΝΕΣ ΓΙΑ ΤΥΧΟΝ ΖΗΜΙΕΣ ΠΟΥ ΠΡΟΚΑΛΟΥΝΤΑΙ ΑΠΟ ΤΗΝ ΜΗ ΤΗΡΗΣΗ ΤΩΝ ΣΥΜΒΟΥΛΩΝ ΠΟΥ ΠΡΟΑΝΑΦΕΡΘΗΚΑΝ..

ОБЩИЕ СВИДЕНИЯ

Внимательно прочитайте содержание данной инструкции, поскольку содержит важные указания, относящиеся к безопасности установки, эксплуатации и техобслуживания. Сохраните инструкцию для любой дальнейшей консультации.

МЕРЫ ПРЕДОСТОРОЖОСТИ

1. Быть внимательным, если одновременно работает вытяжка и горелка или очаг, нуждающиеся в окружающем воздухе и запитывающиеся иной энергией, кроме электрической. В таком случае вытяжка удаляет из помещения воздух, нужный для процесса сгорания в горелке или очаге.

Отрицательное давление в помещении не должно превышать Pa (4×10^{-5} бар). Для надежной и безопасной работы следует обеспечить вентиляцию помещения. Для наружных выходов соблюдать правила, действующие в Вашей стране.

2. ВНИМАНИЕ!!!!

- A. не пытайтесь проверить фильтры на работающей вытяжке
- B. не трогайте лампочки после продолжительной работы прибора
- C. запрещается готовить пищу на огне под вытяжкой
- D. избегайте открытого пламени, оно вредно для фильтров и создает опасность пожара
- E. держите под постоянным контролем жарящуюся пищу, так как перегретое масло может воспламениться
- F. перед любым видом теххода отключить вытяжку от электросети

ИНСТРУКЦИИ ПО УСТАНОВКЕ

• Прибор имеет класс II, поэтому к заземлению не надо подсоединять никакой провод, подключение к электросети выполняется следующим образом: коричневый-L-линия синий-N-нейтральный

Если на кабеле нет штепселя, установить штепсель, рассчитанный на работу с нагрузкой, указанной на табличке характеристик. Если вытяжка оснащена штепселем, она устанавливается, при условии, что штепсель будет доступен. В случае прямого подсоединения к электросети нужно разместить между прибором и сетью многополюсный выключатель с зазором контактов минимум 3 мм, рассчитанный на нужную нагрузку и отвечающий действующим нормам.

• Прибор должен быть установлен на высоте минимум 650 мм от контактов. Если применяется соединительная труба из двух и более частей, то верхняя часть должна располагаться снаружи нижней части. Не соединять выборс из вытяжки с каналом циркуляции горячего воздуха или с каналом, используемым для отвода дыма от устройств, запитываемых иной энергией кроме электрической.

• **ВНИМАНИЕ:** если лампочки не работают, проверить, хорошо ли они вкручены.

• **МОНТАЖ ЗОНТА МЕЖДУ ДВУМА ПОЛКАМИ**
Диаметр 2 отверстия diam. 2,5 мм на боку навесных шкафчиков по схеме рис. 1, учитывая также толщину передней панели, с тем, чтобы зонт находился на одном уровне с боковыми шкафчиками. Прикрепить зонт к шкафчикам 4 винтами, соответствующими материалу шкафчиков. Закрыть прожектор, оставшийся между зонтом и стеной, регулируя распорку (L) с помощью винтов (P), рис. 1.

• **МОНТАЖ ЗОНТА НА СТЕНУ**
Выполнить 6 отверстий в стене по схеме рис. 2. Закрепить на стене распорку (L) на нужной высоте и в зависимости от глубины боковых шкафчиков, рис. 2. Отрегулировать положение верхних скоб (M), рис. 2, в зависимости от глубины боковых шкафчиков. Прикрепить зонт к стене 4 расширяющимися винтами и вставками, соответствующими типу стены (напр., бетон, штукатурка и т.п.). Закрепить зонт на распорке винтами (P), рис. 1.

• **КРЕПЛЕНИЕ ПЕРЕДНЕЙ ПАНЕЛИ**
Извлечь дверцу (E), снимая решетку (G) и одновременно

вытягивая пружинные стопоры (H), рис. 4. Закрепить дверцу на передней панели винтами на отметке, указанной на рис. 3. Установить дверцу обратно, вставляя в верхние и нижние направляющие и заставляя сработать пружинные стопоры (H).

• **ВЫТЯЖНОЙ ВАРИАНТ**
Ввести соединительный фланец (B) в отверстие (A) и подсоединить к нему выводную трубу, рис. 1.

• **ФИЛЬТРУЮЩИЙ ВАРИАНТ**
Закажите у вашего продавца фильтры с активированным углем (если они не были поставлены ранее). Фильтры с активированным углем нужны для очистки воздуха, возвращаемого в помещение через выходное отверстие. Фильтры нельзя промывать или восстанавливать, их нужно заменять каждые 4 месяца, как максимум. Скорость насыщения активированного угля зависит от длительности использования зонта, от типа кухонной плиты и от регулярности очистки фильтра для жиров. Фильтр устанавливается на вытяжной узел внутри зонта по его центру и с поворотом на 90° вплоть до упора, рис. 4.

ЭКСПЛУАТАЦИЯ И ТЕХХОД

• Рекомендуется включить прибор перед началом приготовления пищи. Рекомендуется оставить прибор включенным на 15 минут после завершения приготовления, чтобы обеспечить полное удаление загрязненного воздуха. Правильная работа вытяжки зависит от регулярности, с которой выполняется операции по обслуживанию, в особенности уход за фильтрами для жира и за угольными фильтрами.

• Фильтры для жира служат для улавливания жировых частиц, находящихся в воздухе, поэтому периодичность их засорения зависит от использования прибора. В любом случае необходимо прочистить фильтры максимум через 2 месяца, выполняя следующие операции:
- Снимите фильтры с вытяжки промойте их в водном растворе нейтрального моющего средства до растворения грязи.
- Промойте фильтры обильным количеством теплой воды и высушите их.
- Фильтры можно мыть также и в посудомоечной машине. В связи с повторными промывками, на алюминиевых панелях могут произойти изменения по цвету. Подобный случай не является основанием для выставления претензий на замену панелей

• Угольные фильтры служат для очистки воздуха, который повторно попадает в помещение. Фильтры не моются и не используются повторно, они заменяются после максимального 4х-месячного пользования. Насыщение угля зависит от времени пользования вытяжки, вида кухни и периодичности с которой осуществляется промывка фильтров для жира.

• Часто вытирайте все отложения с вентилятора и с других поверхностей, используя ткань, смоченную в спирте-денатурате или же используя небразильные нейтральные жидкие моющие средства.

ФИРМА НЕ НЕСЕТ НИКАКОЙ ОТВЕТСТВЕННОСТИ ЗА УЩЕРБ, ВЫЗВАННЫЙ НЕСОБЛЮДЕНИЕМ ВЫШЕПРИВЕДЕННЫХ ПРЕДУПРЕЖДЕНИЙ.

INFORMACJE OGÓLNE

Należy zapoznać się dokładnie z niniejszym tekstem, zawierającym wskazówki, dotyczące bezpieczeństwa przy instalacji, eksploatacji i konserwacji okapu kuchennego. Należy zachować niniejsze instrukcje także dla późniejszych konsultacji.

Urządzenie zostało zaprojektowane jako okap wciągający (wydala powietrze na zewnątrz) lub pochłaniający (oczyszcza powietrze w pomieszczeniu).

UWAGI O BEZPIECZEŃSTWIE

1. Nie należy używać jednocześnie okapu kuchennego i paleniska lub kominika zależnych od powietrza w pomieszczeniu i niezasilanych energią elektryczną, ponieważ okap zużywa powietrze potrzebne do ich spalania. Ciśnienie ujemne w pomieszczeniu nie powinno przekraczać 4 Pa (4 x 10⁻³ bar).

Należy więc zadbać o prawidłową wentylację w pomieszczeniu, konieczną dla bezpiecznego funkcjonowania urządzenia.

Przy odprowadzaniu dymu na zewnątrz, należy przestrzegać norm obowiązujących w waszym kraju.

2. UWAGA !!

Elektryczny sprzęt gospodarstwa domowego w niektórych okolicznościach może być niebezpieczny.

- A) Nie kontrolować filtrów przy okapie funkcjonującym
- B) Nie dotykać żarówek po dłuższym funkcjonowaniu urządzenia
- C) Nie wolno gotować potraw na otwartym ogniu
- D) Nie stosować otwartego ognia, ponieważ może uszkodzić filtry i spowodować pożar
- E) Postępować ostrożnie przy smażeniu, aby przegrzany olej nie zapalił się
- F) Przed przystąpieniem do jakiegokolwiek czynności związanej z konserwacją, wyłączyć okap z sieci elektrycznej.

INSTRUKCJE DO

INSTALACJI

• Podłączenie elektryczne

Urządzenie skonstruowane jest według klasy II, dlatego przewody nie muszą być uziemione.

Podłączenie do sieci elektrycznej powinno być przeprowadzone następująco:

BRAZOWY = L linia

BLEKITNY = N zerowy

Jeżeli przewód nie posiada wtyczki, zamontować wtyczkę, dostosowaną do obciążenia instalacji podanego na tabliczce znamionowej. Jeżeli okap posiada wtyczkę, to należy zamontować go tak, aby dostęp do wtyczki był łatwy.

Przy bezpośrednim podłączeniu do sieci elektrycznej, między urządzeniem i siecią należy umieścić wyłącznik wielobiegunowy, ze stykami w odległości przynajmniej 3 mm, przystosowany do obciążenia i zgodny z obowiązującymi normami.

• Należy zainstalować urządzenie w odległości przynajmniej 650 mm od kuchni.

Przy zastosowaniu rury łączącej składającej się z dwóch lub kilku części, część góra rury musi znajdować się wewnątrz części dolnej. Nie należy łączyć przewodu wyciągowego okapu z przewodem, w którym krąży gorące powietrze lub z przewodem przeznaczonym do odprowadzania dymu z urządzeń zasilanych energią inną niż energia elektryczna.

• **UWAGA:** gdyby lampy się nie zapaliły, należy sprawdzić czy są wkręcone do końca.

• MONTAŻ KOŁPAKA MIĘDZY DWOMA WISZĄCYMI ELEMENTAMI MEBLOWYMI

W oparciu o schemat na rys. 1 wykonać w ścianie bocznej wiszącego elementu meblowego 2 otwory o średnicy 2,5 mm, biorąc pod uwagę także i grubość przedniej płyty, wymierzając tak aby kołpak znalazł się na wysokości innych elementów wiszących. Przymocować kołpak do mebla 4 wkrętami odpowiednio dobranymi do rodzaju materiału z którego mebel jest zrobiony. Gdyby między kołpakiem i ścianką pozostała wolna przestrzeń, to można ją wyeliminować regulując odpowiednio śrubą (P) detalu dystansowy (L) wg rys. 1.

• MONTAŻ KOŁPAKA NA ŚCIANE

Wykonać w ścianie 6 otworów zgodnie ze schematem wg rys. 2. Przymocować do ściany detalu dystansowy (L) na największej wysokości uwzględniając głębokość bocznych wiszących elementów meblowych wg rys. 2. Wyregulować położenie górnych klamr (M) wg rys. 2 zgodnie z głębokością bocznych elementów meblowych. Przymocować kołpak do ściany 4 rozporowymi wkrętami z płytkami. Dobranymi w zależności od rodzaju budulca ściany (np. cement, dykta itp.). Przymocować kołpak do detalu dystansowego wkrętami (P) wg rys. 1.

• MOCOWANIE PRZEDNIEJ PŁYTY

Wyjąć najpierw kratę (G), a potem z kolei zdjąć drzwiczki (E) pociągając jednocześnie za odnośne opory sprężynowe (H) wg rys. 4. Przymocować drzwiczki do przedniej płyty z pomocą śrub wymiarowych wskazanych na rys. 3. Założyć z powrotem drzwiczki wstawiając je na górne i dolne szyny prowadzące w taki sposób, aby znalazły się w zacisku opór sprężynowych (H).

• WERSJA WYCIĄGOWA

Wsunąć kolnier łączący (B) do otworu (A) i połączyć z rurą odprowadzającą wg rys. 1.

• WERSJA FILTRUJĄCA

Jeśli nie dostarczono filtrów na węglu aktywnym, należy zwrócić się o nie do sprzedawcy. Filtry na węglu aktywnym służą do oczyszczenia powietrza, które następnie jest z powrotem kierowane przez otwory wylotowe do tegoż pomieszczenia. Filtrów tych nie można przemywać ani regenerować, i należy je wymieniać co najmniej co 4 miesiące. Nasylenie węgla aktywnego uzależnione jest od okresu użytkowania kołpaka, rodzaju pomieszczenia kuchennego i częstotliwości czyszczenia filtra zatrzymującego tłuszcz. Filtr należy zalać z zespołu wyciągowy wewnątrz kołpaka, umieścić dokładnie po środku zespołu, a następnie

obrócić o 90 stopni, aż usłyszysz się spust wg rys. 4.

EKSPLLOATACJA I KONSERWACJA

• Poleca się uruchomić okap przed gotowaniem wszelkich potraw.

Poleca się uruchomić urządzenie przed gotowaniem potraw i wyłączyć na około 15 min. po zakończeniu gotowania, aż wszystkie zapachy zostaną odprowadzone.

Dobre funkcjonowanie okapu zależy od przeprowadzanej konserwacji, zwłaszcza filtru przeciw tłuszczowego i filtru węglowego.

• Filtry przeciw tłuszczowe służą do pochłaniania cząstek tłuszczu zawieszonych w powietrzu. Filtr ten powinien być czyszczony co 2 miesiące, postępując w następujący sposób:

- Wyjąć filtry z okapu i czyścić je wodą i detergentem płynnym objętnym.
 - Dokładnie wypłukać filtry w letniej wodzie i wysuszyć.
 - Filtry można czyścić także w zmywarce naczyń.
- Na płytach aluminiowych po pewnym okresie czasu mogą pojawić się zmiany w kolorze. Nie stanowi to jednak podstawy do reklamacji o wymianie płyt.

• Filtry węglowe służą do oczyszczania powietrza. Filtry nie mogą być czyszczone lub regenerowane, lecz muszą być wymieniane przynajmniej co 4 miesiące. Zanieczyszczenie węgla aktywnego w filtrze zależy od czasu używania urządzenia, od typu kuchni i od regularności czyszczenia filtru przeciw tłuszczowego.

• Należy często czyścić osady na wentylatorze i na pozostałych powierzchniach urządzenia, posługując się szmatką nawilżoną denaturatem lub płynnym środkiem czyszczącym nieściernym.

DOSTAWCA UCHYLA SIĘ OD WSZELKIEJ ODPOWIEDZIALNOŚCI ZA EWENTUALNE USTERKI, SPOWODOWANE NIEPRZESTRZEGANIEM WYŻEJ WYMIENIONYCH WSKAZÓWEK.

ÚVOD

Přečtěte si pozorně obsah návodu, protože poskytuje důležité informace týkající se bezpečné instalace, používání a údržby zařízení. Uchovávejte si návod pro jakoukoliv budoucí potřebu. Přístroj byl konstruován jako odsávací par (s větším odvodem vzduchu) či jako filtr (vnitřní recyklací vzduchu).

BEZPEČNOSTNÍ OPATŘENÍ

1. Vyžaduje se opatření, jestliže jsou současně v činnosti odsávací par a jiný hořák nebo tepelné zařízení závisující na vzduchu místnosti a napájené jinou energií než elektrickou, protože odsávací par spotřebovává vzduch z okolí, který hořák nebo jiné tepelné zařízení potřebují ke spalování. Negativní tlak nesmí překročit 4 Pa (4×10^{-5} bar). K bezpečnému provozu je tedy nutná odpovídající ventilace místnosti. Při odvádění vzduchu do vnějšího prostředí je nutné se řídit platnými předpisy Vaší země.

2. UPOZORNĚNÍ!!!

Za určitých okolností mohou být elektrické spotřebiče nebezpečné.

- A) Neprovádějte kontrolu filtrů se zapnutým spotřebičem
- B) Nedotýkejte se žárkové, bylo-li zařízení dle v chodu
- C) Je zakázáno upravovat pokrmu manipulací přímého ohně pod fungujícím odsávacím
- D) Vyvarujte se volnému plameni, je škodlivý pro filtry a mohl by způsobit požár
- E) Při smažení jídel zajistěte, aby se rozpalený olej nevznítíl
- F) Před provedením jakékoliv údržby vypněte přístroj z elektrické sítě.

NÁVOD K INSTALACI

• Elektrické zapojení

Zařízení je vyrobeno v II. třídě, a proto žádný vodič nesmí být uzemněn. Napojení k elektrické síti musí být provedeno následovně:

HNĚDA = L vodič
MODRÁ = N neutrální vodič

Na přívodní kabel, pokud ji již neobsahuje, namontujte zástrčku normalizovanou pro příkon uvedený v technických charakteristikách výrobku.

V případě přímého zapojení na elektrickou síť je nezbytné přístroj připojit přes vícepólový spínač s minimální vzdáleností 3 mm mezi rozpojenými kontakty, dostatečně dimenzovaný a odpovídající platným normám.

• Zařízení musí být instalováno v minimální výšce 650 mm nad nabeo. Vývod odsavače nesmí být napojen na vývod, ve kterém cirkuluje teplý vzduch, nebo který je používán k odvádění kouře ze zařízení napájených jinou energií než elektrickou.

• **UPOZORNĚNÍ:** *jestliže se nerozsvítí žárovky, se doporučuje zkontrolovat zda jsou dostatečně dotaženy.*

• MONTÁŽ ODSÁVAČE MEZI DVE

Vyvrtejte 2 otvory o průměru 2,5 mm na boční straně závěsných skříňek podle schématu na obr. 1, přičemž berte v úvahu i tloušťku čelní desky tak, aby odsávací zůstal ve stejné úrovni jako sousední závěsné skříňky. Připevňte odsávací k závěsným skříňkám pomocí 4 vhodných šroubů podle typu nábytku.

Uzavřete eventuelně vytvořený prostor mezi odsávacím a stěnou nastavením rozpěrky (L) pomocí distančních šroubů (P), obr. 1.

• MONTÁŽ ODSÁVAČE NA STĚNU

Vyvrtejte do stěny 6 otvorů podle schématu na obr. 2.

Připevňte ke stěně rozpěrku (L) ve správné výšce a na základě hloubky postranních závěsných skříňek, obr. 2. Nastavte pozici horních závěsníků (M), obr. 2, podle hloubky sousedních závěsných skříňek.

Připevňte odsávací na stěnu pomocí 4 šroubů a hmoždinek, vhodných pro daný typ stěny (např. cement, sádrovcová stěna, atd.).

Připevňte odsávací k rozpěrce pomocí šroubů (P), obr. 1.

• PŘÍPEVNĚNÍ ČELNÍ DESKY

Tažením za příslušné pérové závlačky (H), obr. 4, odstraňte mřížku (G) a vytáhněte dvířka (E). Pomocí šroubů připevňte dvířka na čelní desku v označených bodech dle obr. 3. Nasadte z novou dvířka jejich zavěšením do horních a spodních drážek až na doraz pérových závlaček (H).

• VERZE ODSÁVAČ PAR

Zasaďte přírubu (B) do otvoru (A) a připojte k ní vývodní rouru, obr. 1.

• VERZE FILTRAČNÍ ZAŘÍZENÍ

Vyzádejte si od vašeho dodavatele, nebyly-li vám dodány, uhlíkové filtry (aktivní uhlí). Uhlíkové filtry (aktivní uhlí) slouží k čištění vzduchu, který bude vrácen zpět do prostředí. Filtry jsou neomyvatelné a neobnovitelné a musí být maximálně každé čtyři měsíce nahrazeny novými. Nasycení aktivního uhlí závisí na délce doby používání odsavače, na typu kuchyně a na pravidelnosti s jakou je prováděno čištění filtru od mastnot. Filtry je nutno nasadit na střed odsávacího mechanismu situovaného uvnitř odsávacího, a otočit je o 90° až na doraz, obr. 4.

POUŽITÍ A ÚDRŽBA

• Doporučujeme zapojení přístroje před přípravou jakéhokoliv vařeného pokrmu.

Doporučujeme nechat odsávací zapnutý po 15 minut po dovaření jídel, k úplnému odsátí spotřebovaného vzduchu.

Správné fungování odsavače závisí na pravidelném provádění údržby, zvláště operaci k čištění filtru proti mastnotám a filtru s aktivním uhlíkem.

• Úkolem filtru proti mastnotám je zadržovat částice tuků rozptýlené ve vzduchu a proto se mohou ucpat po různé dlouhé době v závislosti na tom, jak často a jakým způsobem je odsávací používán. V každém případě je zapotřebí filtry očistit alespoň jednou za 2 měsíce a postupovat při tom následovně:

- Odstranit filtry z odsavače a umýt je v roztoku vody a neutrálního tekutého čistícího prostředku a nechat rozpustit špinu.

- Opláchnout rádně pod vlažnou vodou a nechat uschnout.

- Filtry lze rovněž umývat v myčce nádobí.

Po několikrát umytí hliníkových panelů může dojít ke změně jejich barvy. Tato skutečnost neopravňuje k reklamaci a žádosti o jejich eventuální výměnu.

• Filtry s aktivním uhlíkem slouží k vyčištění vzduchu, který bude opět uveden do prostředí. Filtry není možné mýt či obnovovat a musejí být vyměňovány minimálně každé čtyři měsíce. Saturace aktivního uhlíku závisí na délce použití odsavače, typu kuchyně a pravidelnosti čištění filtru proti mastnotám.

• Očistit pravidelně všechny usazeniny na ventilátoru a ostatním povrchu a použít k tomu hadr navlhčený v denaturovaném lihu nebo v neutrálních, nebrusných tekutých čistících prostředcích.

VÝROBCE ODMÍTÁ JAKOUKOLIV ZODPOVĚDNOST ZA ŠKODY ZPŮSOBENÉ NEDODRŽENÍM UVEDENÝCH UPOZORNĚNÍ.

ÁLTALÁNOS TUDNIVALÓK

Kérjük, figyelmesen olvassa el útmutatónkat, mert fontos tudnivalókat tartalmaz a készülék felszerelésére, használatára és karbantartására vonatkozóan.

Örizz meg, mert a későbbiekben is szüksége lehet rá.
A készüléket elszívásra (a levegőnek a külső térbe juttatására) vagy szűrőberendezésnek (a levegő belső visszaforgatására) tervezték.

BIZTONSÁGI

FIGYELMEZTETÉSEK

1. Figyeljünk arra, hogyha nem villanlyal működő és ugyanakkor a helyiségnek a légtérét használó elszívó, kályha vagy tűzhely működik egyszerre, akkor az elszívó esetleg kivonja a kályha vagy a tűzhely égéséhez szükséges levegőt.

A helyiség negatív nyomása 4 PA-nál nem lehet nagyobb (4×10^5 bar).

A biztonságos működés érdekében gondoskodjunk a helyiség megfelelő levegőellátásáról.

A szennyezett levegő külső térbe való elvezetésekor tartuk be az ide vonatkozó előírásokat.

2. FIGYELEM!!

Bizonyos körülmények között a háztartási gépek veszélyesek lehetnek.

A) Ne nyúljunk a működésben levő elszívóba!

B) Hosszabb használat után ne érintsük meg az elszívó izóit!

C) Az elszívó alatt ne készítsünk flambírozott ételeket!

D) Kerüljük a magas láng használatát, mert rongálja a szűrőket és tűzveszélyes!

E) Ha zsírban, olajban süntünk, vigyázzunk, hogy ne hevítsük túl, mert lángra lobbanthat!

F) A készüléket mindenmemő karbantartás előtt áramtalanítsuk!

FELSZERELÉSI UTASÍTÁSOK

• Elektromos bekötés

A termék kéteres kábelrel készült, vigyázzunk, hogy az egyik huzalt se kössük a földvezetékbe.

A hálózatra való bekötésnél vegyük figyelembe a huzalok színét:

BARNA = fázis

KÉK = nullafázis

Amennyiben a terméken nincs csatlakozó, szereljünk rá egy, a feltüntetett műszaki adatoknak megfelelő szabályos villás dugót.

Amennyiben a terméken van csatlakozó, akkor az elszívót úgy kell felszerelni, hogy a csatlakozó elérhető helyen legyen.

Ha a készüléket közvetlenül kötjük a hálózatra, akkor iktassunk be a készülék és a hálózat közé egy legalább 3 mm-es, az áramerősségnek és az érvényes normáknak megfelelő kapcsolót.

• A készüléket villanytűzhely felett min. 65 cm-re.

Ha két vagy több elvezető csövet kell összeszerelnünk, akkor az alsó csövet illesztük a felső belsejébe.

Az elszívó csövet ne vezessük olyan kéménybe, amelyben meleg levegő áramlik, vagy amely nem villanlyal működő berendezés égéstermékét vezeti el.

FIGYELEM! Amennyiben az égők nem működnek, ellenőrizni kell, hogy jól be vannak-e csavarva.

• AZ ELSZÍVÓ KÉT FALISZEKRÉNY KÖZÉ TÖRTÉNŐ FELSZERELÉSE

Az 1. ábra szerint a faliszekrény oldalán fúrjon 2 db 2,5 mm átmérőjű lyukat. Számoljon az elülső panel vastagságával is úgy, hogy az elszívó ugyanabban a magasságban legyen, mint az oldalsó faliszekrények. Rögzítse oda az elszívót a faliszekrényekhez a szekrény típusának megfelelő 4 db csavarral. Az esetlegesen az elszívó és a fal között maradt rést a megfelelő csavarok (P) segítségével beállított távolságszabályozóval (L) töltse ki a 1. ábra szerint.

• AZ ELSZÍVÓ FALRA TÖRTÉNŐ FELSZERELÉSE

A 2. ábra szerint fúrjon a falba 6 lyukat. Megfelelő magasságban, az oldalsó faliszekrények mélységének megfelelően rögzítse a falhoz a távolságszabályozót (L). 2. ábra. Pontosan állítsa be a felső kapcsolókat (M) a 2. ábra szerint, az oldalsó faliszekrények mélységének megfelelően. A faltípusnak (pl. cement, papírgipsz stb.) megfelelő 4 db csavar és támuló éket használva, erősítse az elszívót a falhoz. A csavarokkal (P) rögzítse az elszívót a távolságszabályozóhoz. 1. ábra.

• AZ ELÜLSŐ PANEL RÖGZÍTÉSE

A 4. ábra szerint, a rácsot (G) elmozdítva és egyszerre meghúzva a megfelelő

rugós kallantyúkat (H), vegye le a szekrény ajtaját (E).

A 3. ábrán megjelölt magasságban a csavarokkal erősítse oda az ajtót az elülső panelhez. A felső és az alsó sínbe behelyezve szerelje vissza az ajtót, amíg a rugós kallantyú (H) nem kattant.

• ELSZÍVÓ VÁLTOZAT

A kapcsolóperemet (B) illessze az (A) lyukba és kösse össze a kivezető csövél. 1. ábra.

• SZÜRŐVEL MŰKÖDŐ VÁLTOZAT

Amennyiben az eredeti csomagolásban nincs benne, vegyen a kereskedelemben kapható aktív szent. Az aktív szén-szűrő a helyiségbe visszakerülő levegő megtisztításához szükséges. A szűrő nem mosható, újra nem használható fel és maximum 4 hónapoként kell cserélni. Az aktív szén aszerint telítődik, hogy az elszívó mennyit van igénybe véve, milyen jellegű a konyha és, hogy a zsírszűrőt milyen gyakran tisztítják. A szűrőket az elszívó belső részén középre kell elhelyezni és 90 fokkal el kell forgatni mindaddig, amíg egy kattánással nem rögződik. 4. ábra

HASZNÁLAT ÉS

KARBANTARTÁS

• Ajánlatos a készüléket az étel minőségétől függetlenül a főzés megkezdése előtt mindig bekapcsolni

Ajánlatos a főzés befejezése után a készüléket még 15 percig működtetni, hogy az elhasznált levegőt teljes egészében eltávolítsuk.

Az elszívó hatáshoz működésétől attól függ, hogy milyen rendszerességgel tisztítjuk a berendezést, milyen gyakran cseréljük a zsír- és az aktív szénzsűrőket.

• A zsírszűrők megkötik a levegőben lévő zsírszemcséket, melyek a használatól függően idővel eltömítik a készüléket. Eppen ezért a tűzveszély elkerülése érdekében legalább kéthavonként tisztítsuk meg a szűrőket az alábbiak szerint:

- Vegyük ki a szűrőket az elszívóból és folyékony, semleges mosószerez vízzel mossuk le a szennyeződést.

- Többszöri, langyos vízzel való leöblítés után hagyjuk megszáradni.

- A szűrőket mosogatógébben is tisztíthatjuk.

Az alumíniumlemezek tisztítása színeződést okozhat. Ez nem hiba és nem szükséges a cseréjük.

• A z aktív szénzsűrő arra szolgál, hogy a visszaforgatott levegőt megtisztítsa. A szűrőket nem lehet tisztítani vagy regenerálni és legalább négyhavonta ki kell cserélni. Az aktív szén telítődése a készülék használatának gyakoriságától, az ételek milyenségétől és a zsírszűrő tisztításának gyakoriságától függ.

• Gyakorta távolítsuk el a ventilátorra és a készülékre rakódott szennyeződést, ehhez használjunk denaturált szesze vagy folyékony, semleges mosószerez mártott, nem dörzsölésű törölt.

A HASZNÁLATI UTASÍTÁS BE NEM TARTÁSÁBÓL EREDŐ KÁROKÉRT SEMMINEMŰ FELELŐSSÉGET NEM VÁLLALUNK.

التفريغ

تفقد كل تصميم هذا الجهاز كمخاطا مطبخ لامتصاص الهواء (تسريف خارجي لنبووم) أو لتصفية الهواء (تصفية دورات الهواء المتدخلة). ويجب تركيب الجهاز على ارتفاع أدنى بين ٧٥٠ سم من الإبرام الكهربائية أو ٩٠٠ سم من الإبرام الغازية أو المشغلة بالغاز أو المتكاملة، وإذا تم استعمال "أدوية" أو مواد كيميائية تكون من قبلتين أو أكثر، فيستحب عندئذ أن يكون القسم العلوي خارج القسم السفلي، لا يجب توصيل منفذ غذاء المطبخ إلى أي باب يجري فيه هواء ساخن أو يكون مستعملًا لتسريف أنظمة التجميد التي تكم تغذيتها بغلافها مختلفة عن المغلفة الكهربائية، وذلك لأن غذاء المطبخ السائل أو السحب من السطح الهوائي يطبخ الذي يطبخ إليه السطح أو القربن للإعتراري، ولتطبيق التبريد يجب تهيئة الغرفة بصورة مناسبة، والتسريف الخارجي اعتادوا بتعليمات الشركة في ذلكم.

التوصيل الكهربائي

إن هذا الجهاز مصمم على التوافق مع شبكة II ولديه فلا يجب وصل أي كابل بالأرض. إن يتم التوصيل الكهربائي كما يلي:
 الذي - I - خط
 الأرضي - N - متعاقل
 الأرضي - PE - متعاقل
 ركبو الكابل على منشوب فبريكي لتجنب التذكور ببطاقة الخصائص الفنية. وفي حالة وصل مرفق التوصيل الكهربائي فإنه يجب وضع مطبخ كهربائي متعاقل "القطاب بدرجة دنيا ما بين التماسات 3 و٣٠ سم، مطابقة لمبدأ و التوافق الشركة."
 تحذير: في حالة عدم تشغيل المصباحين يتأكد من حسن وصل تواليها

تركيب غطاء المطبخ بين دولابين متحلقين

توصيل التوصيل الكهربائي كما يلي:
 الأرضي - I - خط
 الأرضي - N - متعاقل
 الأرضي - PE - متعاقل
 ركبو الكابل على منشوب فبريكي لتجنب التذكور ببطاقة الخصائص الفنية. وفي حالة وصل مرفق التوصيل الكهربائي فإنه يجب وضع مطبخ كهربائي متعاقل "القطاب بدرجة دنيا ما بين التماسات 3 و٣٠ سم، مطابقة لمبدأ و التوافق الشركة."
 تحذير: في حالة عدم تشغيل المصباحين يتأكد من حسن وصل تواليها

تركيب غطاء المطبخ بالحدار

تفقدوا ٦ كتب على الحدار حسب رسومات الشكل ٢.
 تفيدوا الجراف (L) الحدار على الارتفاع والمنحني و حسب عمق التواظيف الجانبية شكل ٣.
 حداروا وشعب التوصيل الفنية (HA) شكل ٤ حسب عمق الحدار، وإذا سألتمة نوع الحدار (مثلا أسمنت، جص الخ).
 تفيدوا غطاء المطبخ بالحدار بواسطة رسمة الشكل (P) شكل ٦.

تثبيت الماطورة الواجهة

استخرجوا الباب (E) لتارتين بذلك المتسوية (G) وفي نفس الوقت يجب التمسك ذات الزنبرك (H) شكل ٤.
 تفيدوا الباب وتماطورة الواجهة بواسطة "براغي في الأبعاد المحددة بالشكل ٣.
 استخرجوا تركيب الباب متعلقين بإبه في العتلات العلوية والسفلية لغاية فصل التماسية ذات الزنبرك (H).

نوع التماس للهواء

فقدوا بتوافق الوصلة (B) في القالب (A) وأوصوا بها أدوية التصريف شكل ٦.

النوع المتصفي

تفقدوا من المرفق التفريغ الكربون الفعال إن لم تكن متوفرة لتتأكد. تستعمل القدرات بالكربون النشط لتصفية الهواء الذي يدخل في المطبخ من خلال فتحة المفلد. و خدم القدرات لا يمكن غسلها أو إعادة تحديدها كما يجب تغييرها كل أربعة أشهر على الأكثر. إن إنتاج الكربون الفعال يوقف على الاستعمال الطويل أو التصريف لغطاء المطبخ و على نوع المطبخ نفسه و النظام متطابقة فترات الهواء المتسمة. ويجب تطبيق القدرات على الحجم المناسب للهواء الموجودة داخل غطاء المطبخ. موجودين إياهم نحو المركز على شكل إيلتر بدرجة ٩٠ درجة إلى غاية فصل الوصلة شكل ٤.

طريقة الاستعمال والتصفية

- واضح لتفعيل جهاز التصفية عدة دقائق قبل أن تبدأ عملية المطبخ، و ينصح أيضا بترك جهاز التصفية يستعمل لمدة 15 دقيقة بعد انتهاء عملية المطبخ وذلك لتفريغ الروائح الكريهة والهواء القاسد. والمفريفة الجيدة التي ينصح بها هي إجراء عملية التصفية بصورة دورية وخاصة على الفلتر السامع للدهون وفلتر الكربون الفعال.

الفلتر السامع للدهون له عسل منع مرور ودخول الدهون الطليقة في الهواء أثناء عملية التصفية وذلك قد يكون معرضا لبعض الأحيان إلى انسداد أو انقاع عند غسل جهاز التصفية.

الفلتر الكربوني والذي يكون متركز على حامل المشبك والفلتر يجب تغيره عندما لذي الكتابة الموجودة عليه والتي تراها واضحة من خلال الحامل المشبك، عندما لذي لون حذر الكتابة قد تغير لونه أو بدأ الجير يتوسع في هذه الحالة يجب إبدال الفلتر. والفلتر الجديد يركب بحيث أن الكتابة تكون واضحة ويمكن أن تراها من خلال الحامل المشبك لتجهاز التصفية، وفي حالات قد تكون فلتر الكربون لا توجد عليه كتابة أو توجد فترات محدودة أو لوحة التوقيت، ولكن لتجنب حدوث مشرق يجب غسل الفلترات كل ٢ شهرين على الأكثر ويجب أن تتبع التعليمات الأتية:

دفع الفلترات من الجهاز التصفية وغسلها بواسطة الماء مع صابون أو منظف مديهي حتى تخرج كل الأوساخ الموجودة به. وبعددها تغسله مع الماء الفاتر وتتركه حتى يجف. والفلترات المعدنية أو لوحة التوقيت يمكن أيضا تغسل في أوعية مملئة بالماء. وفي بعض الأحيان عندما تغسل الفلتر الاستعمال أو أوعية الإمتصاص قد يتغير لونه وهذه الحالة لا يمكن الإعتراف وفي هذه حالة عدم إنتاج التماسات التي ذكرناها سابقا والخاصة بظافة الفلتر بصورة جيدة قد يسبب إلى حدوث حريق.

- فلترات الكربون الفعال عليه هو تنقية الهواء المحيط في المكان، والفلترات لا يجب أن تغسل أو تتجدد ولكن يجب تغيرها كل ٤ أشهر على الأكثر إن نتج الهواء الملوث للمكان. وعلى مدى عدة سنوات يجب تغيير جهاز التصفية وعلى تلك العوامل يقوم منطقة فلتر السامع للدهون.

- يجب تنظيف أجزاء المروحة عندما تتجمع عليها الأوساخ ويستعمل عند عملية التنظيف قلمة قماش رطبة مع كحول أو منظف مائل مديهي كما ينصح استعمال المنتجات التي تحتوي على مواد كاشطة.

تحذير:

في بعض الظروف الخاصة فإنه يمكن أن تكون الأجهزة الكهربائية المتعلبة خطيرة في بعض الحالات ويجب الانتباه أثناء تشغيل غطاء المطبخ كما يلي:
 • لا تدخروا ضمن الأجزاء المتعددة أجزاء المطبخ كالمصباح
 • لا تلمسوا المصباح بعد استعمال طويل للجهاز
 • ممنوع التلمس والتشغلة تحت غطاء المطبخ
 • تجلوا إشعاع الحرارة لأنها مصنوعة بالفلتر. خطيرة في شبب الحررق
 • راقبو بعناية لدمه لإطباق المحلية لتجنب احتراق الزيت المفرط تسخين
 • قبل العمل على أي سيطرة فتكو وصل غطاء المطبخ من الشركة الكهربائية.
 • لا يتحمل المطبخ أية مسؤولية عن الأضرار الممكدة والمقيد فيها عدم احترام ما سبق ذكره.

هذا الجهاز مطابق للمواصفات EMC 89/330/EEC المعجلة بالمواصفة 92/31/EEC و المواصفة 93/68/EEC.

